



BOEKJE HLT  
Deel 12  
1<sup>e</sup> en 2<sup>e</sup> deel

Dubbele  
motorrijtuigen  
type 1970 met  
thyristoren

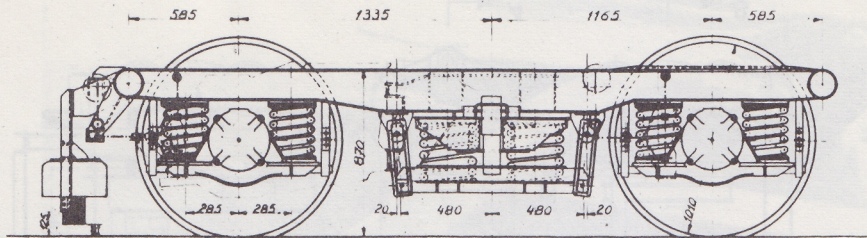
---

figuren

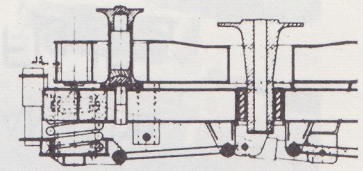
---

MOTORRIJTUIGEN TYPE 1970-1973-1974  
MET THYRISTOREN

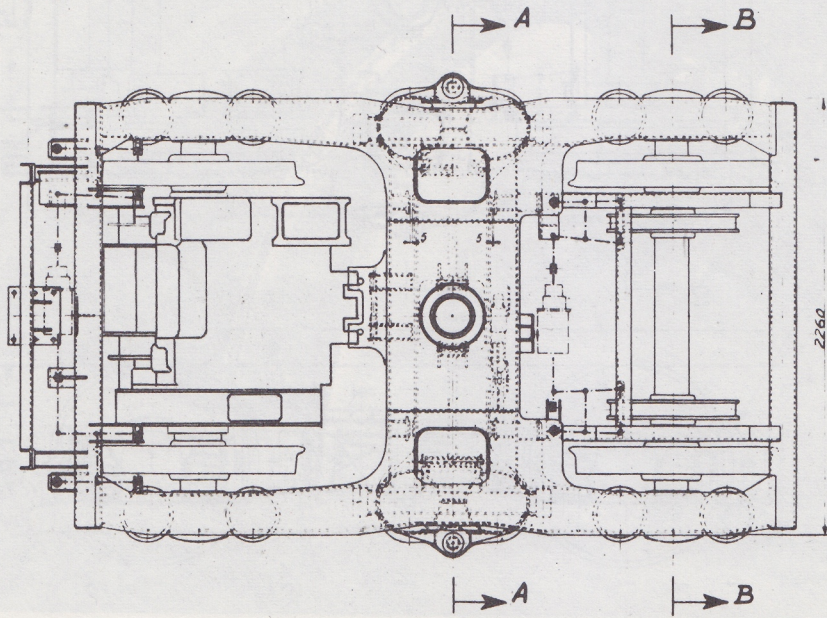
MOTORRUITIGEN TYPE 1970-1973-1974  
MET THYRISTOREN



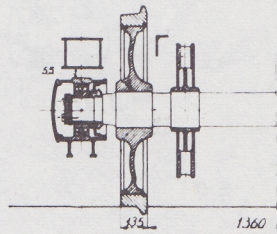
AA doorsnede



1460  
195t.

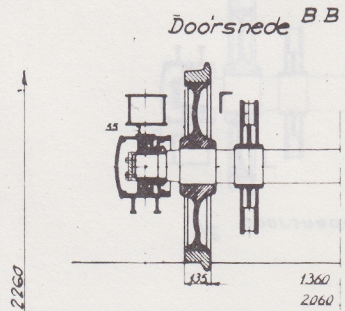
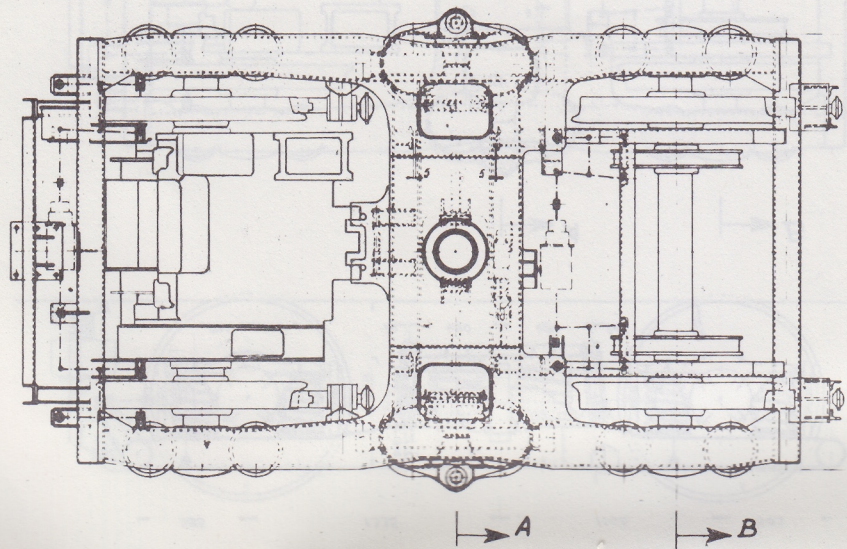
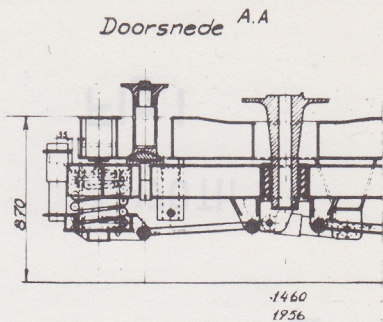
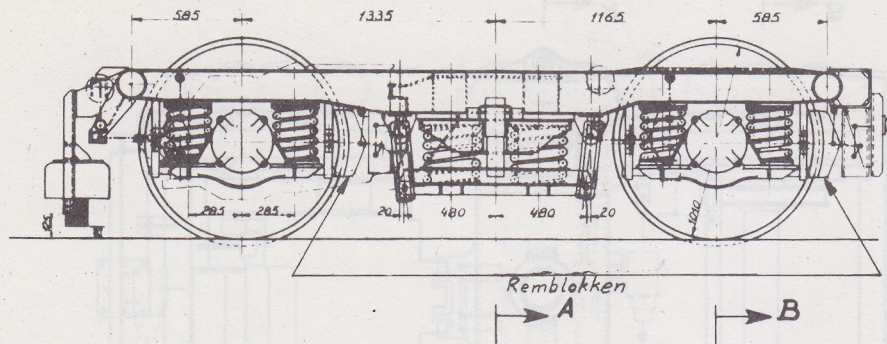


1/2 doorsnede BB



1360  
2060

AM70Th  
Fig.1



AM73|74

Fig.1B

Fig. 1 bis.

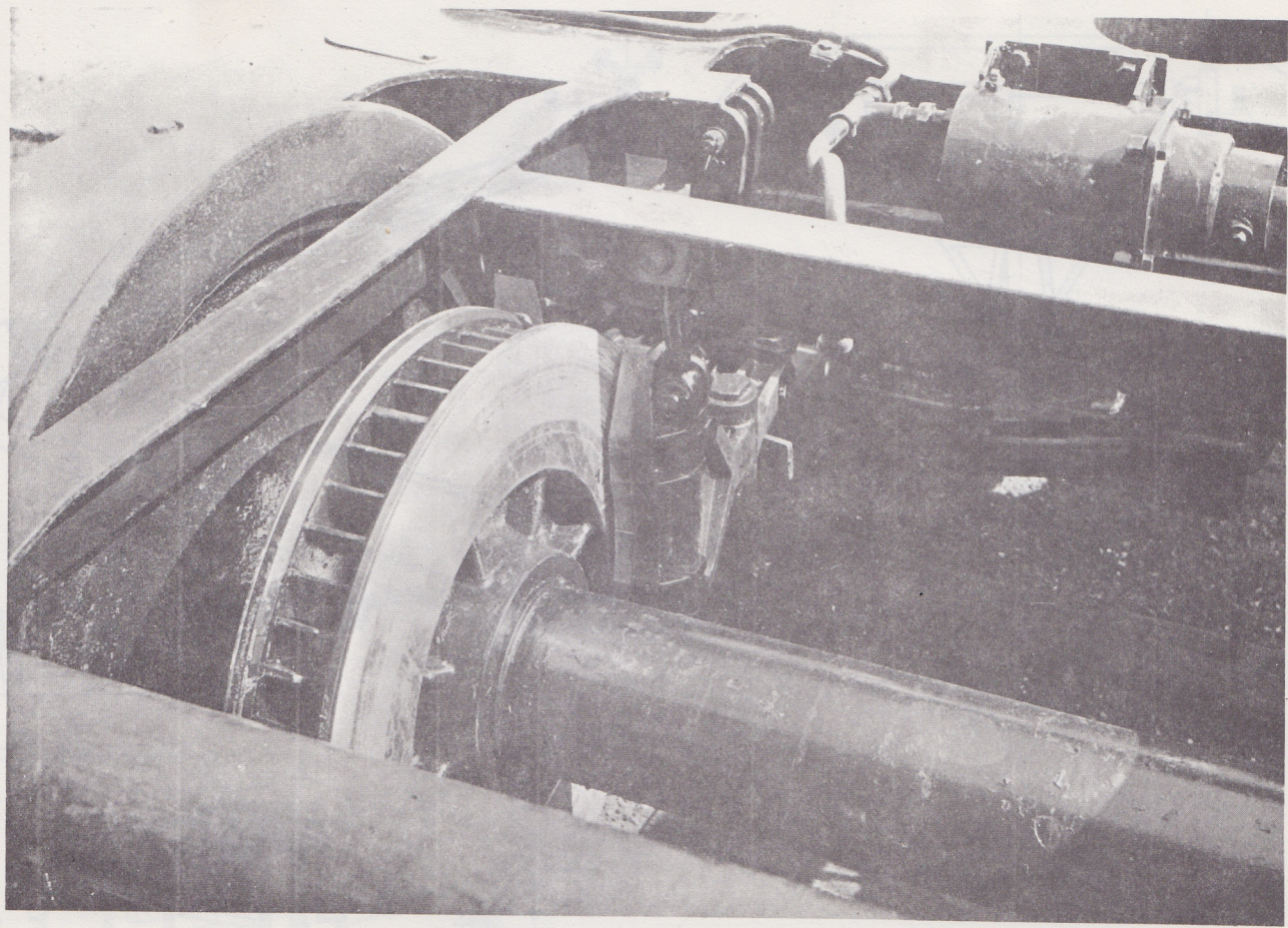




Fig. 1 bis.

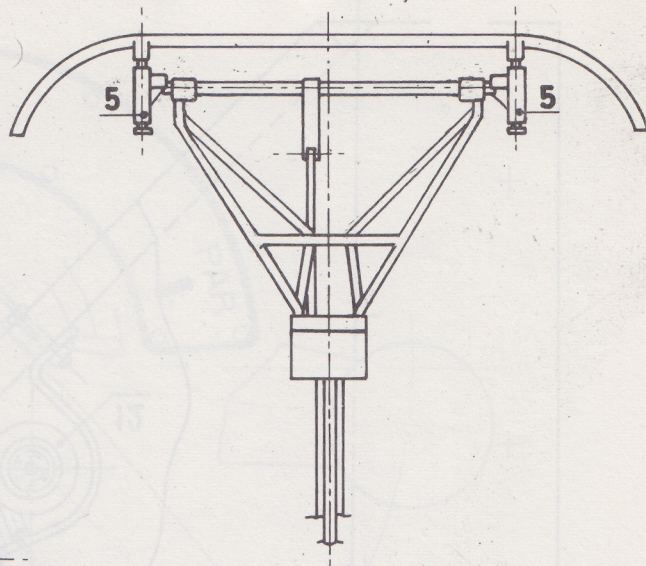
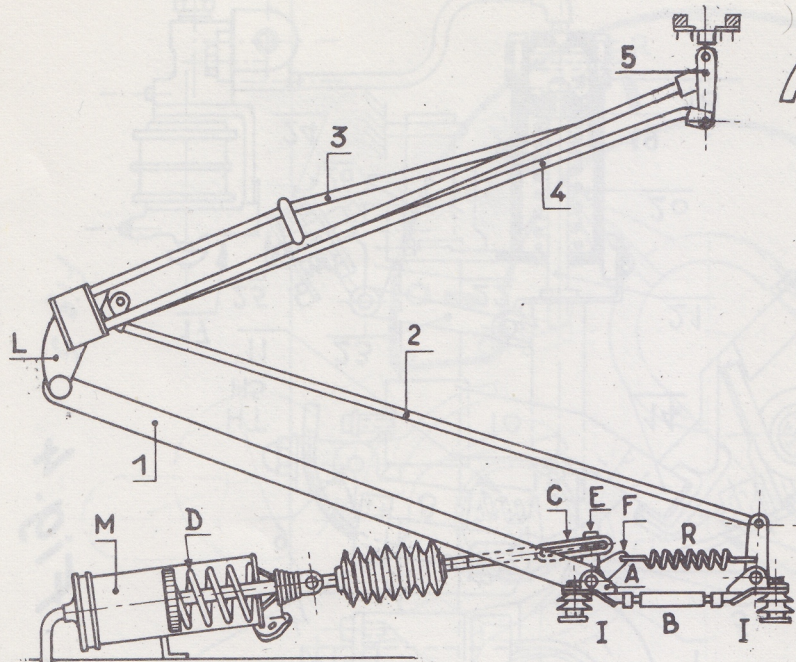


Fig. 2

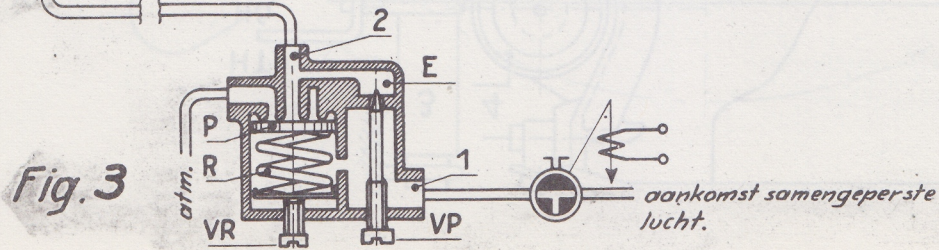


Fig. 3



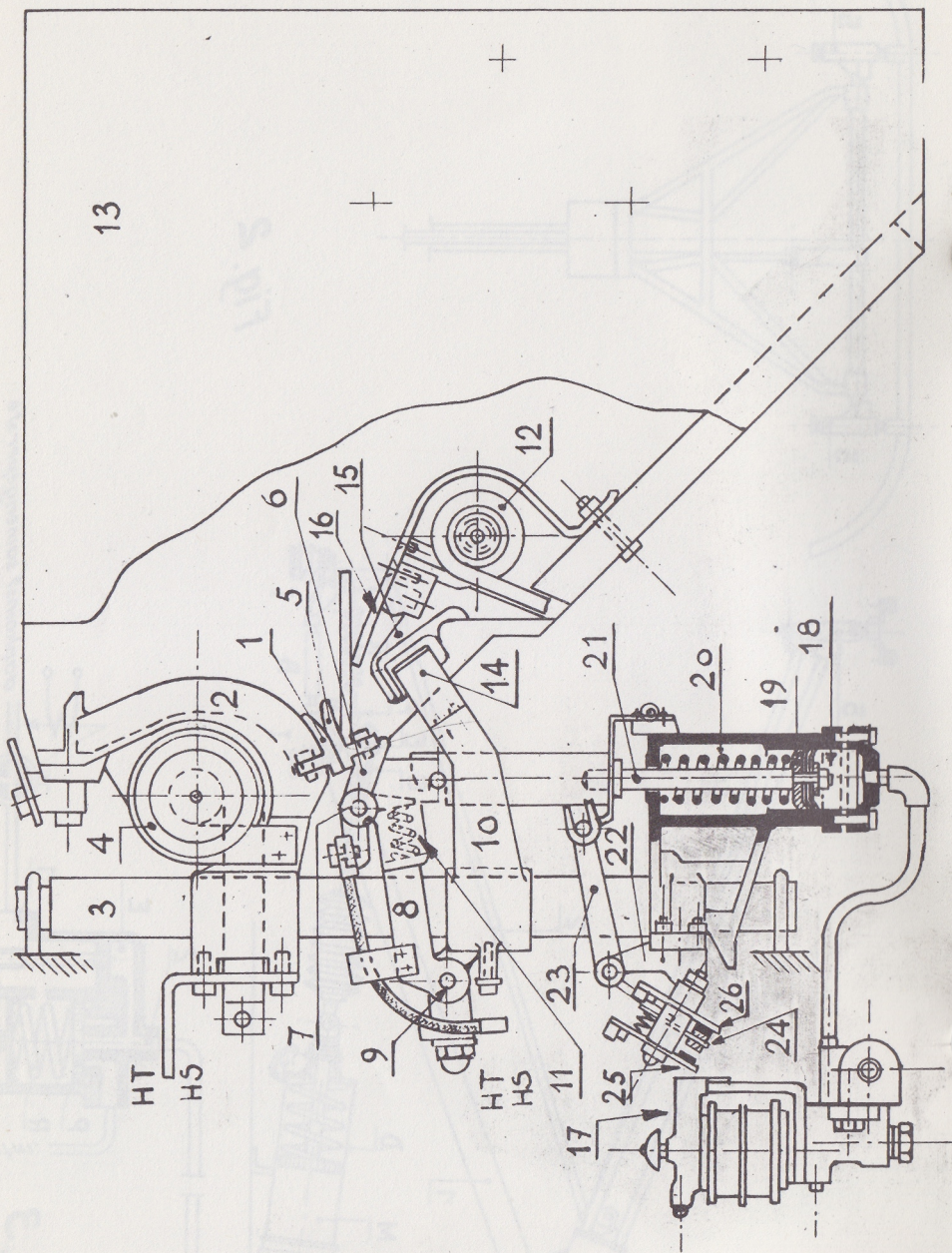
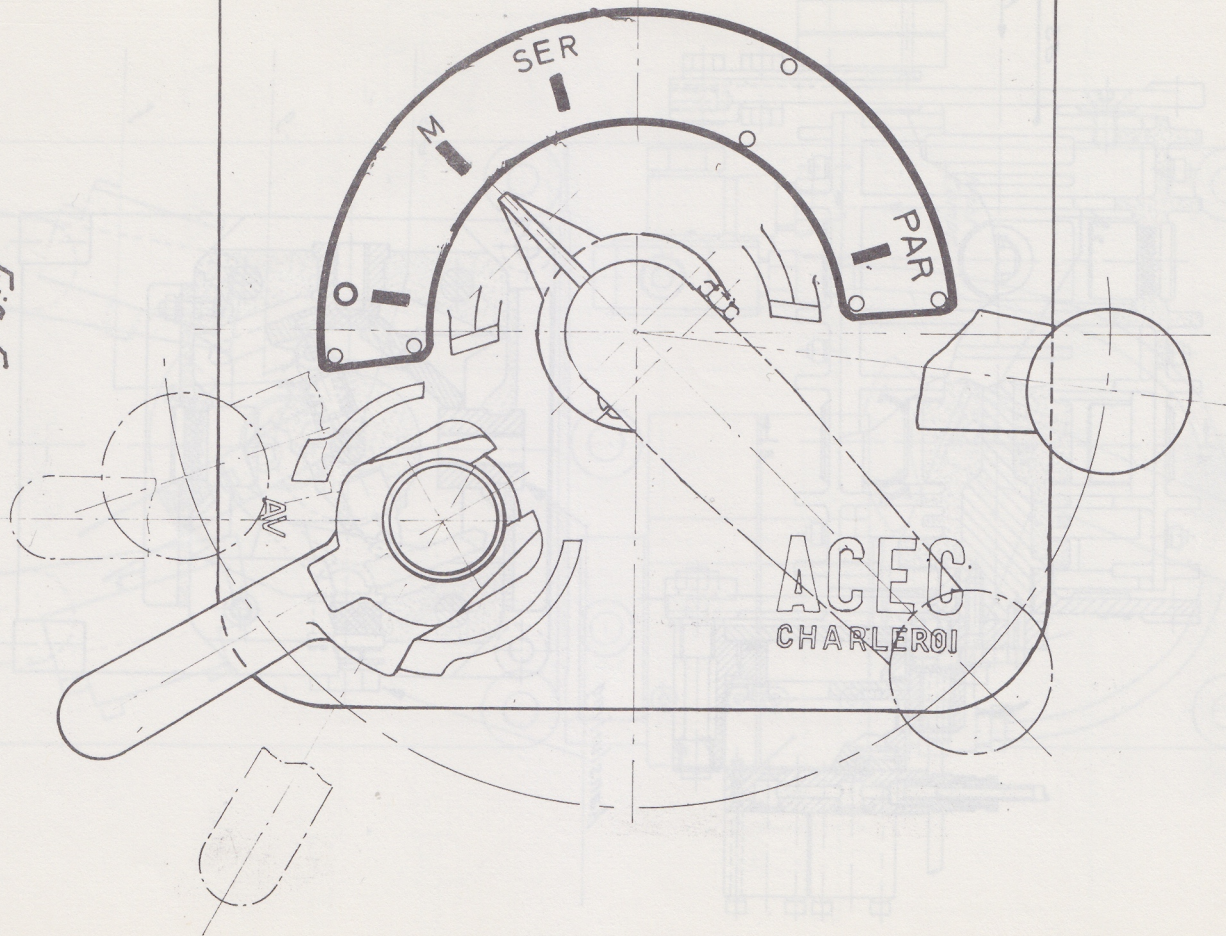


Fig. 4

Fig. 5



ACEC  
CHARLEROI

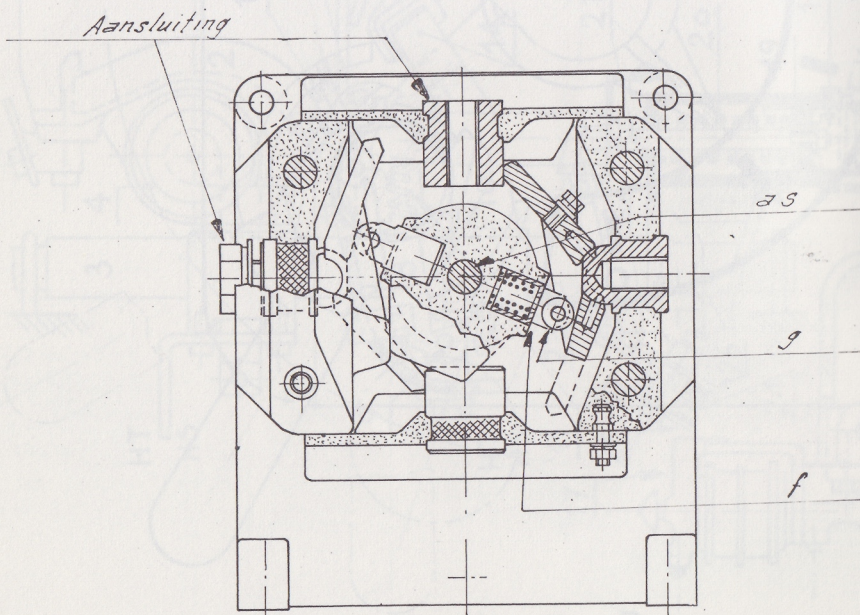
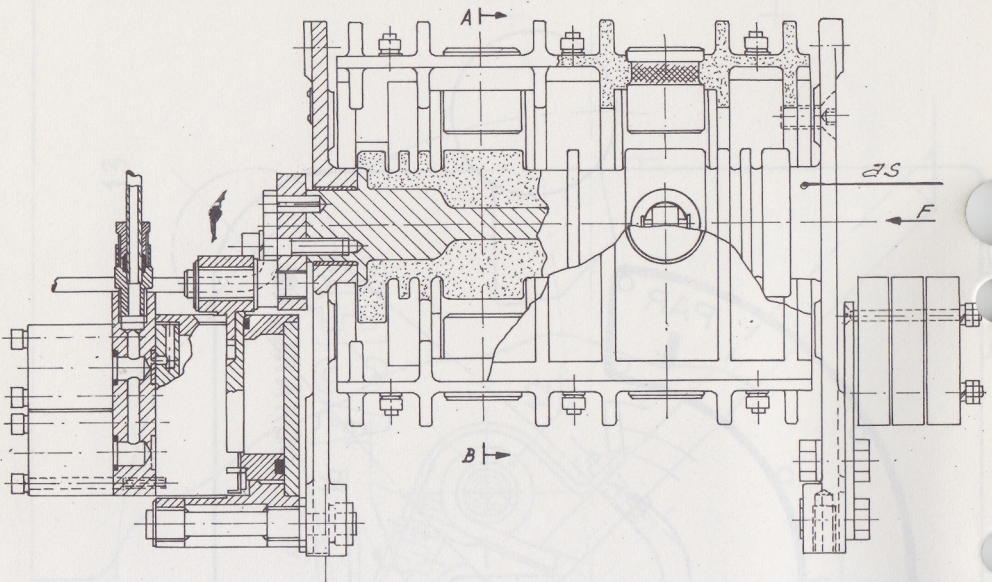


Fig. 6.

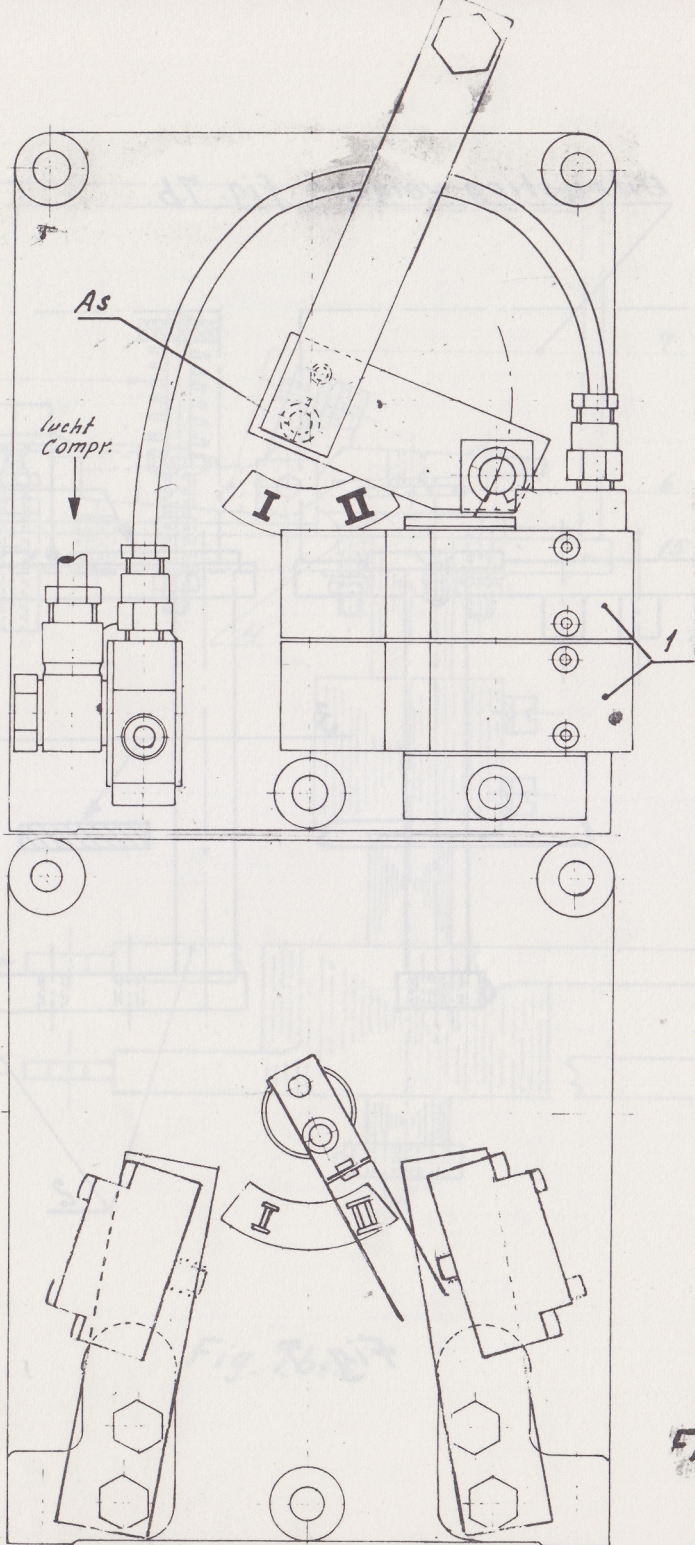
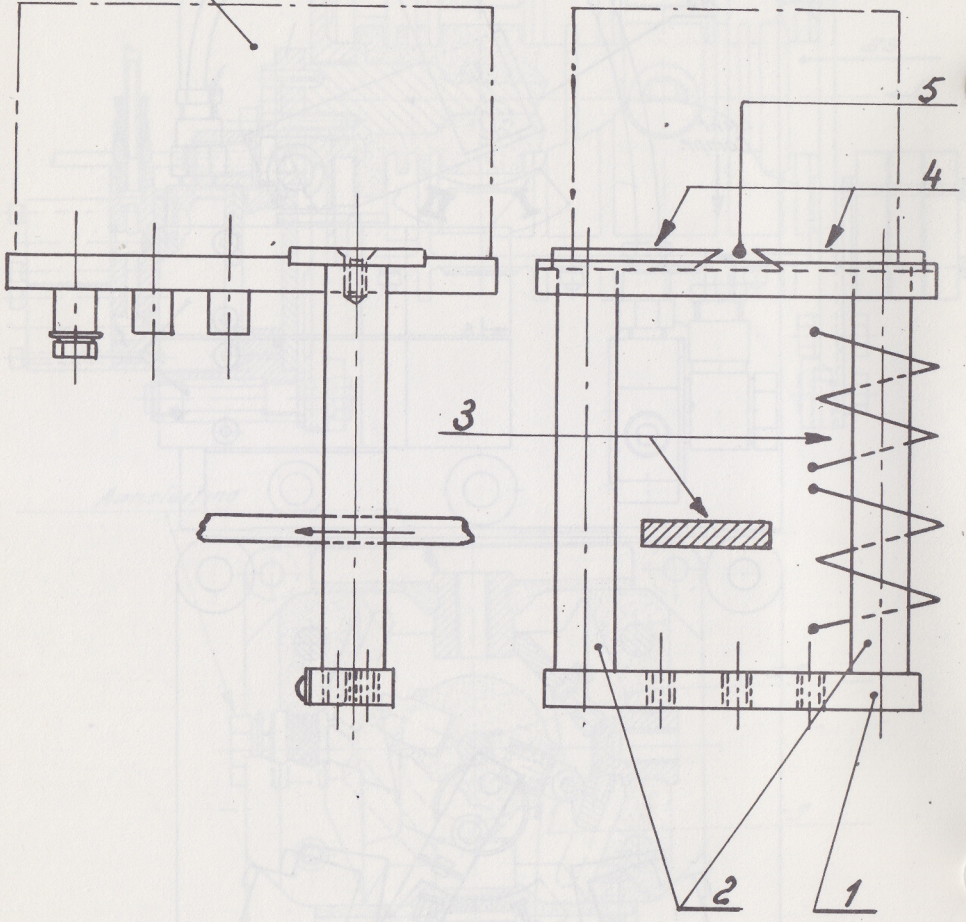


Fig. 6a.

*Uitrusting volgens fig. 7b.*



*Fig. 7.*

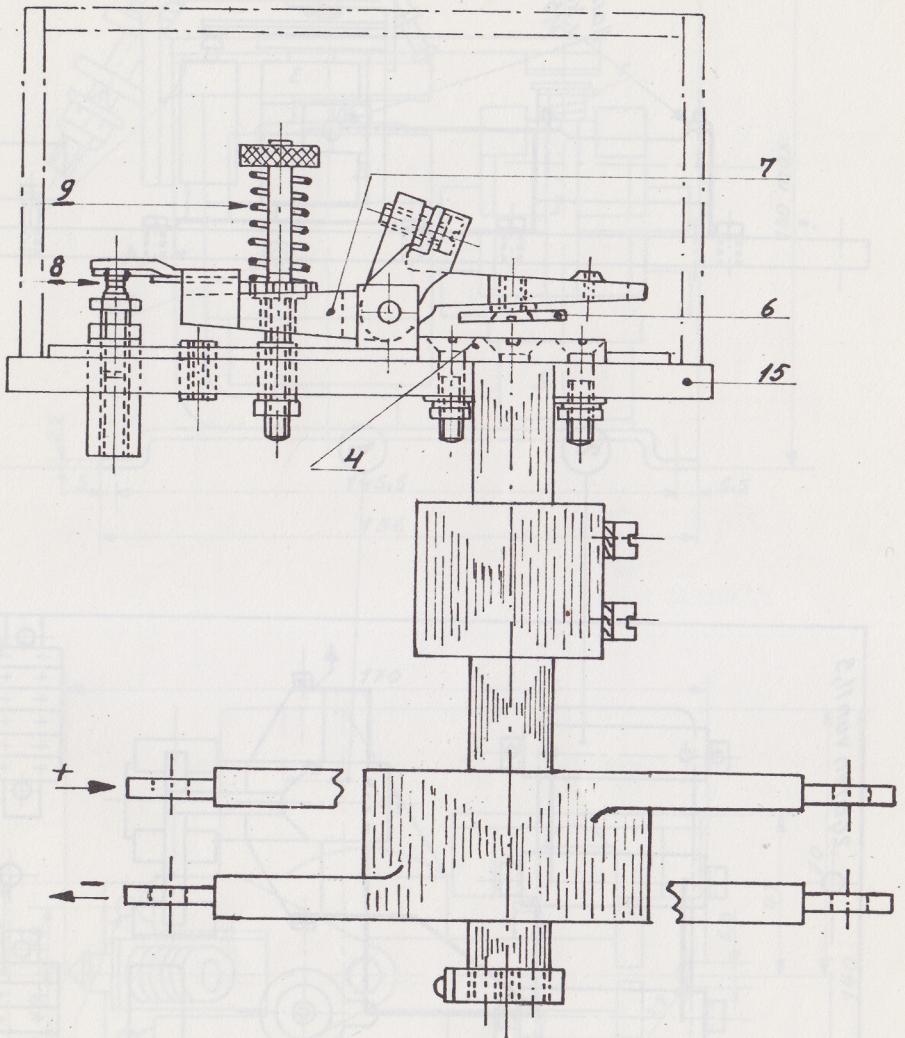
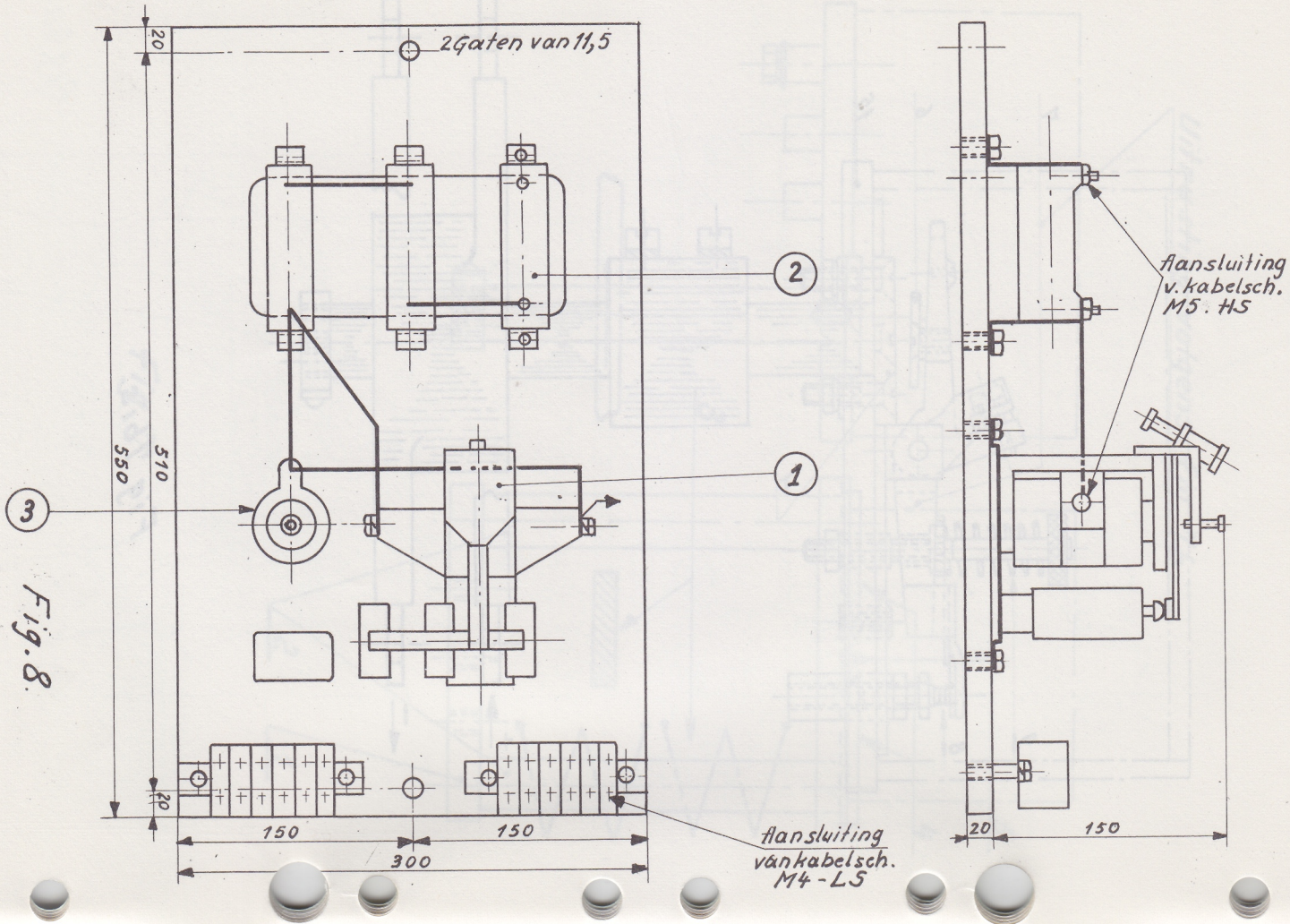


Fig. 7bis.



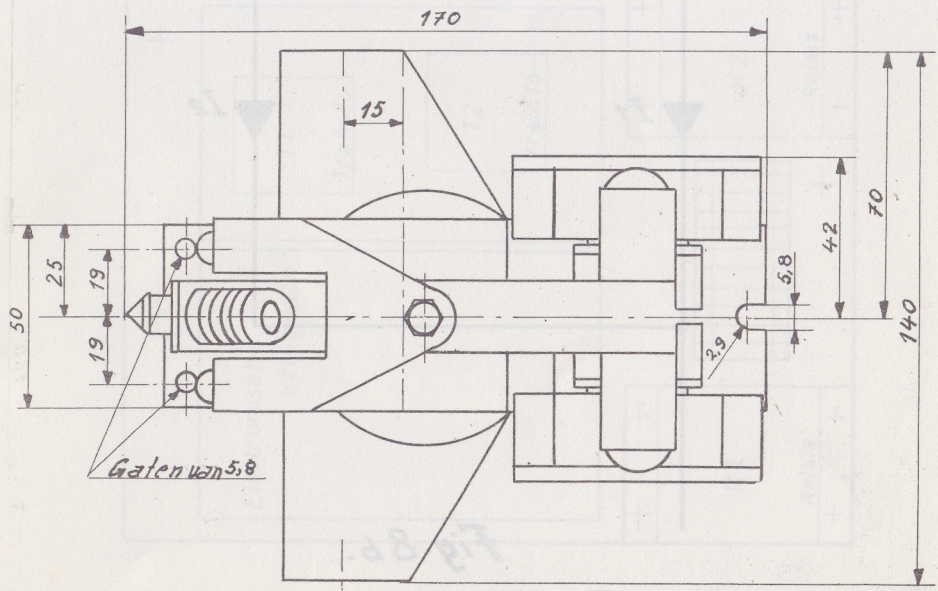
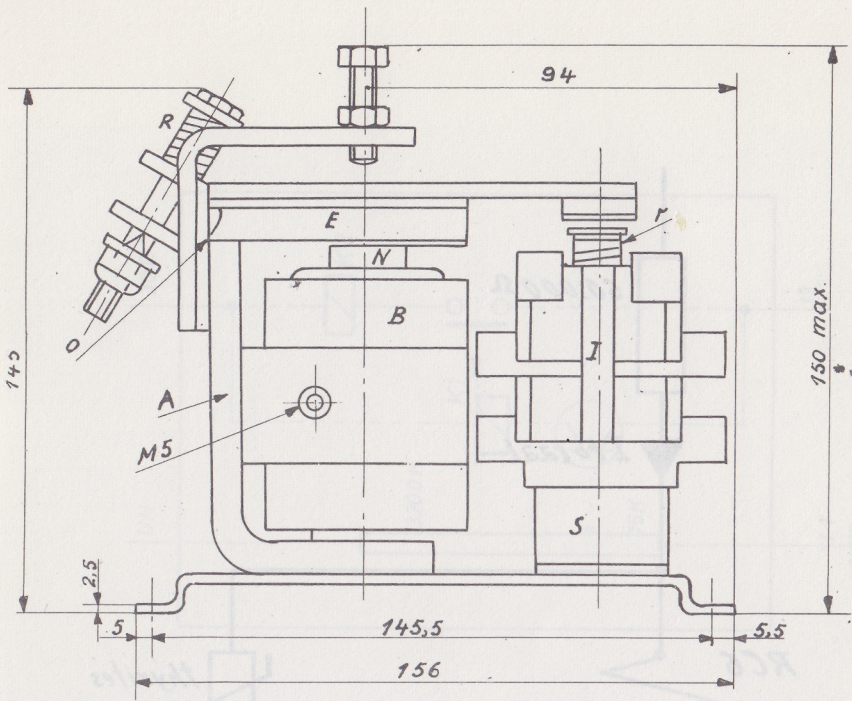
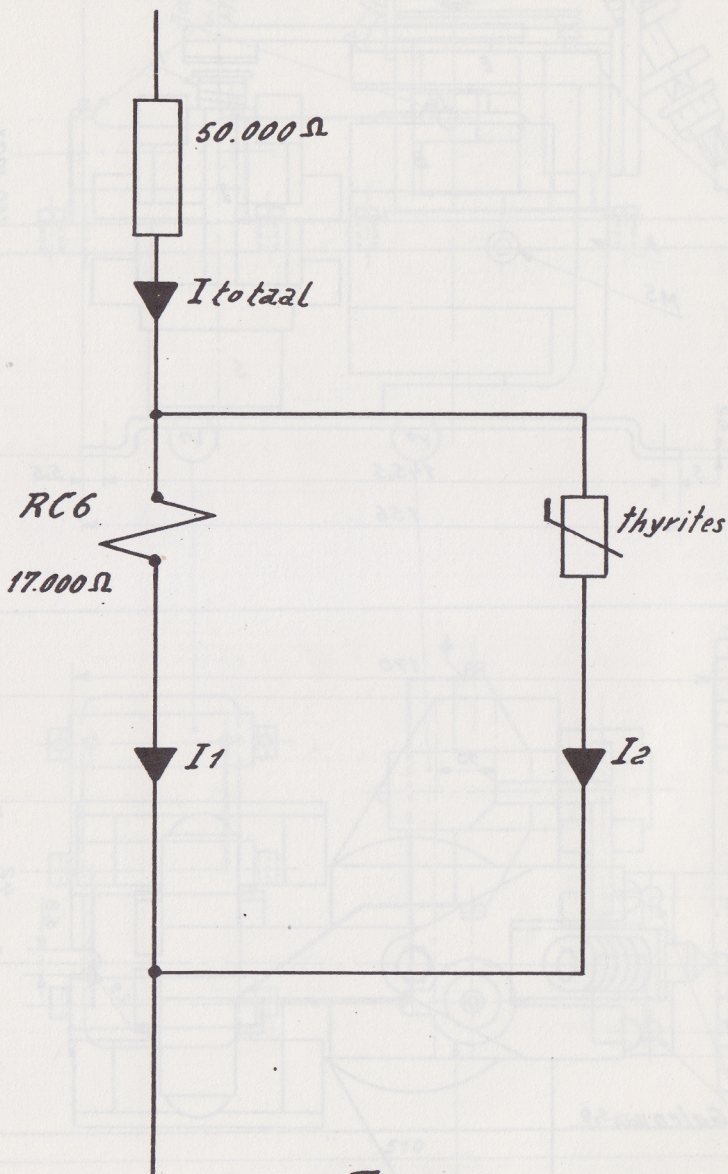


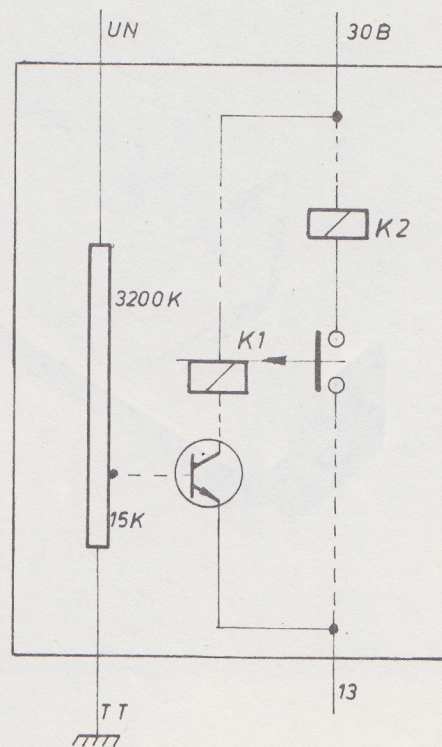
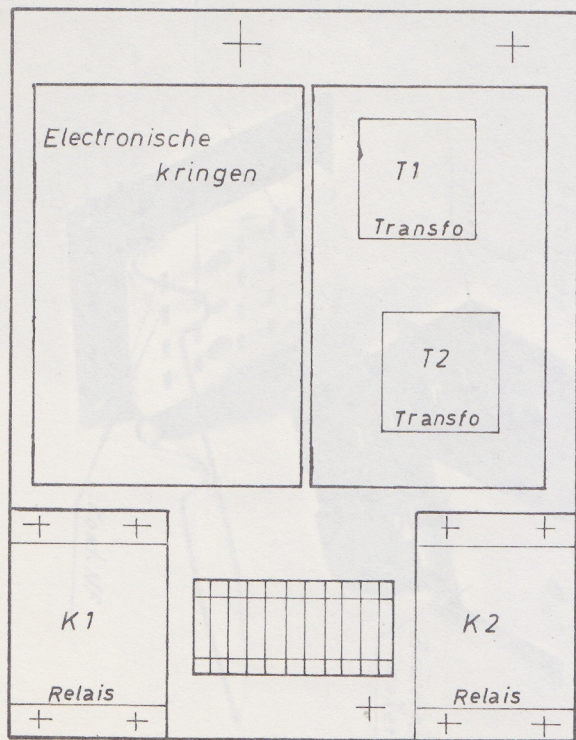
Fig. 8a.





*Fig. 8 b.*

Fig. 8c



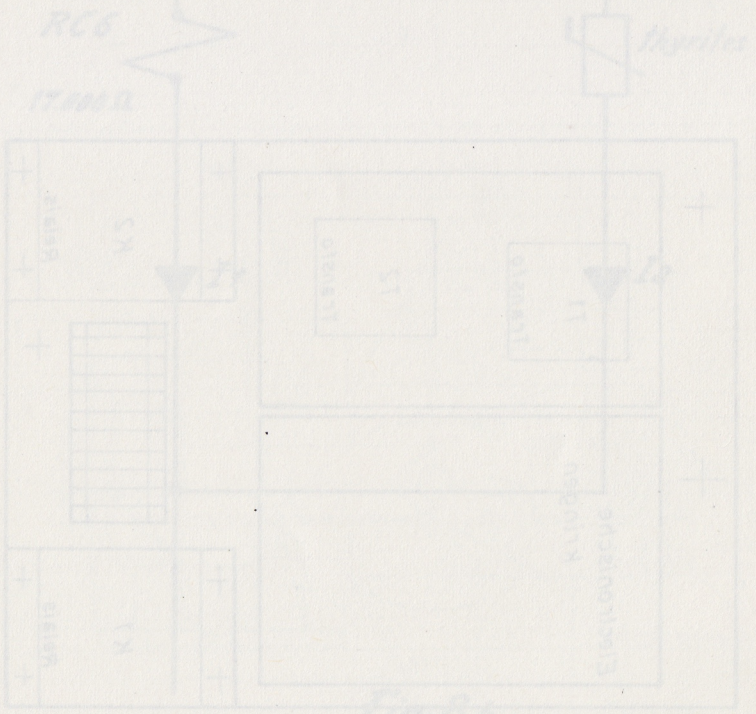
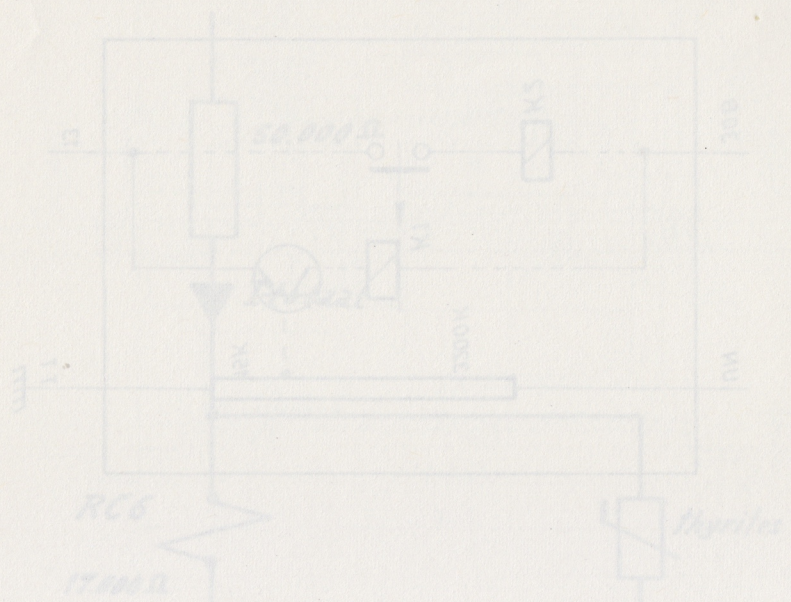
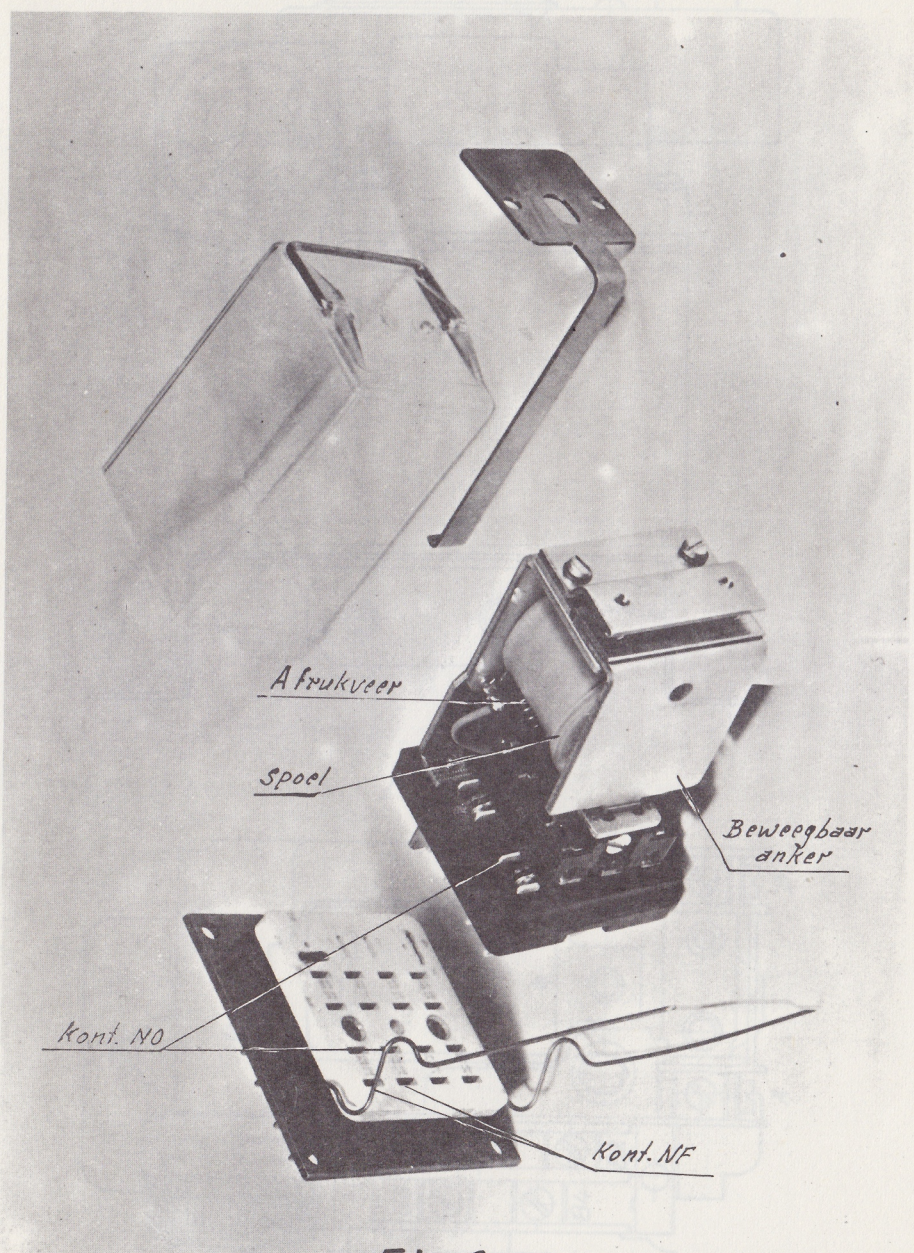


Fig. 8c

Fig. 8b.



*A drukveer*

*Spoel*

*Bewegbaar  
anker*

*Kont. NO*

*Kont. NF*

*Fig. 9*



Fig. 2

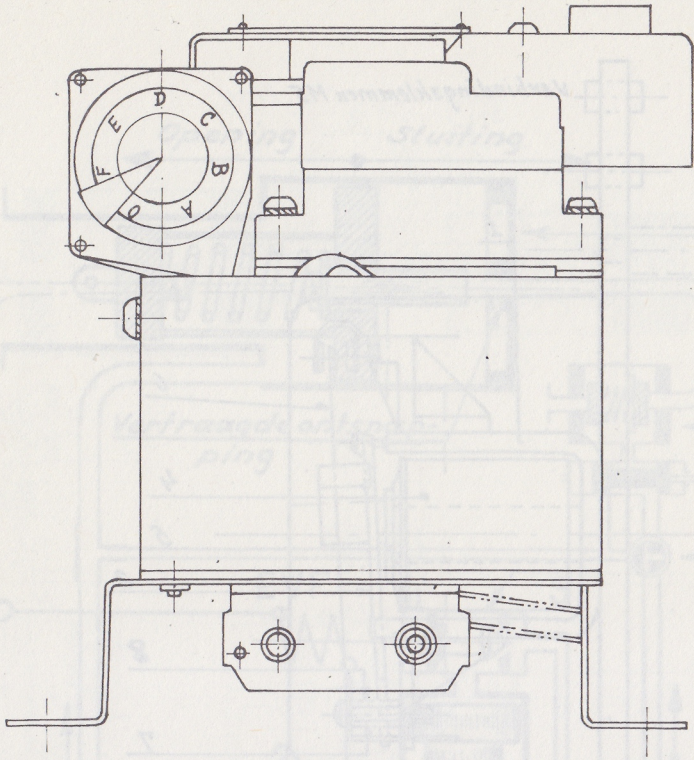
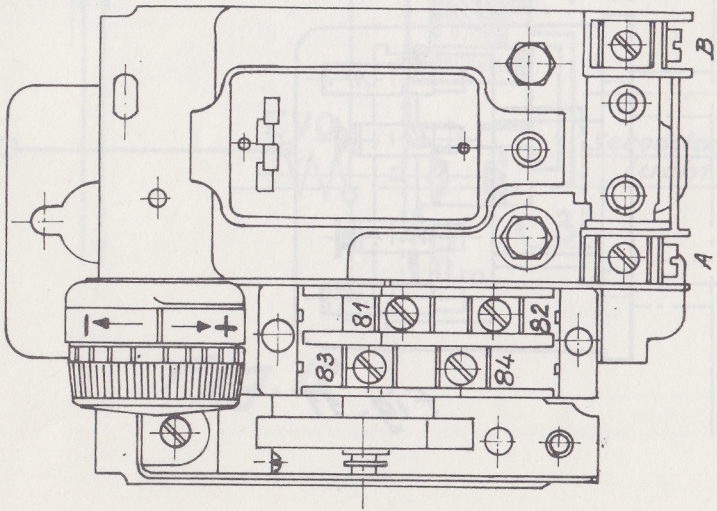
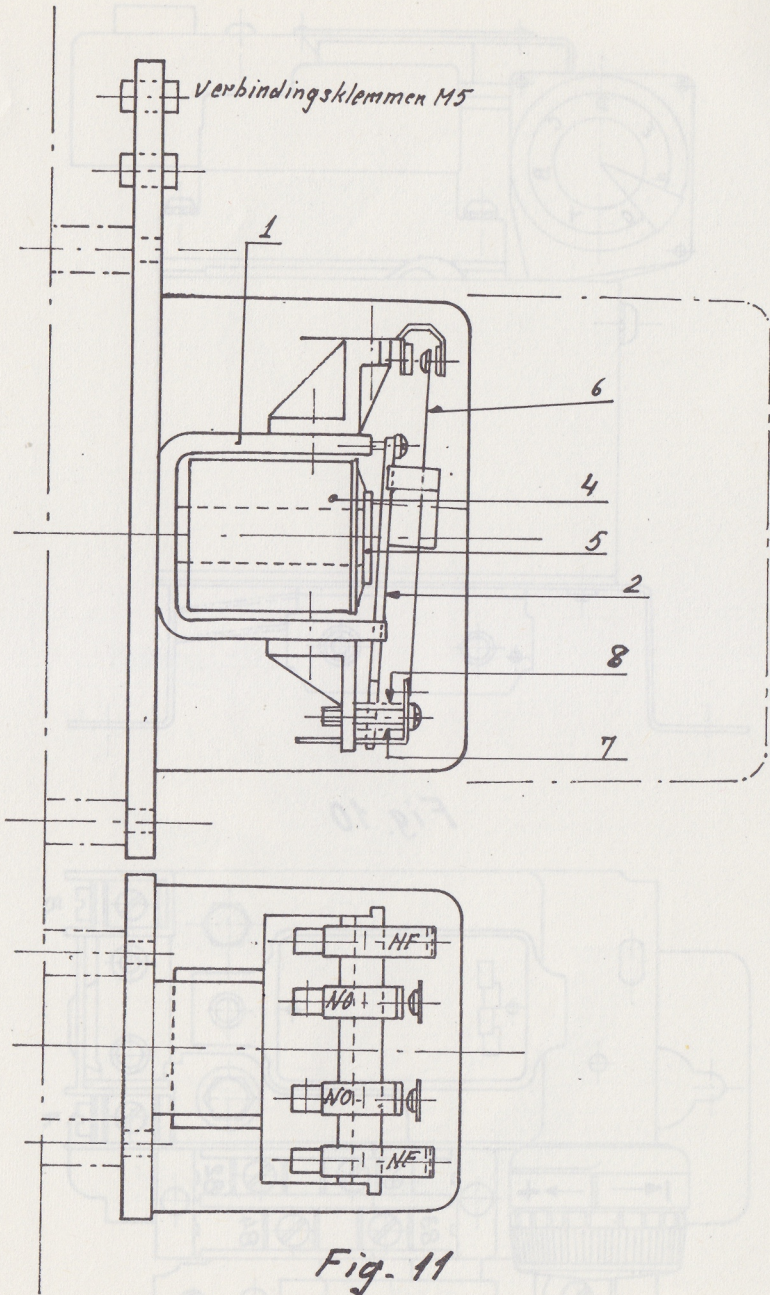


Fig. 10





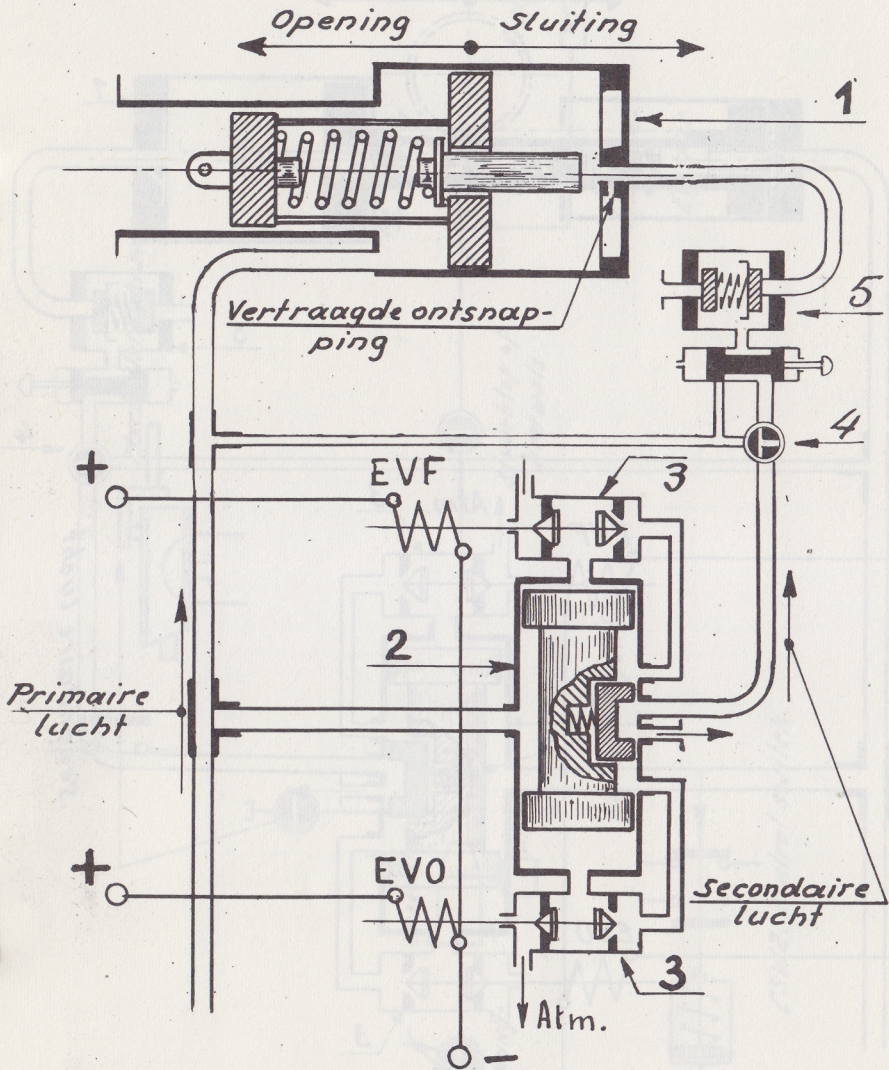


Fig. 12



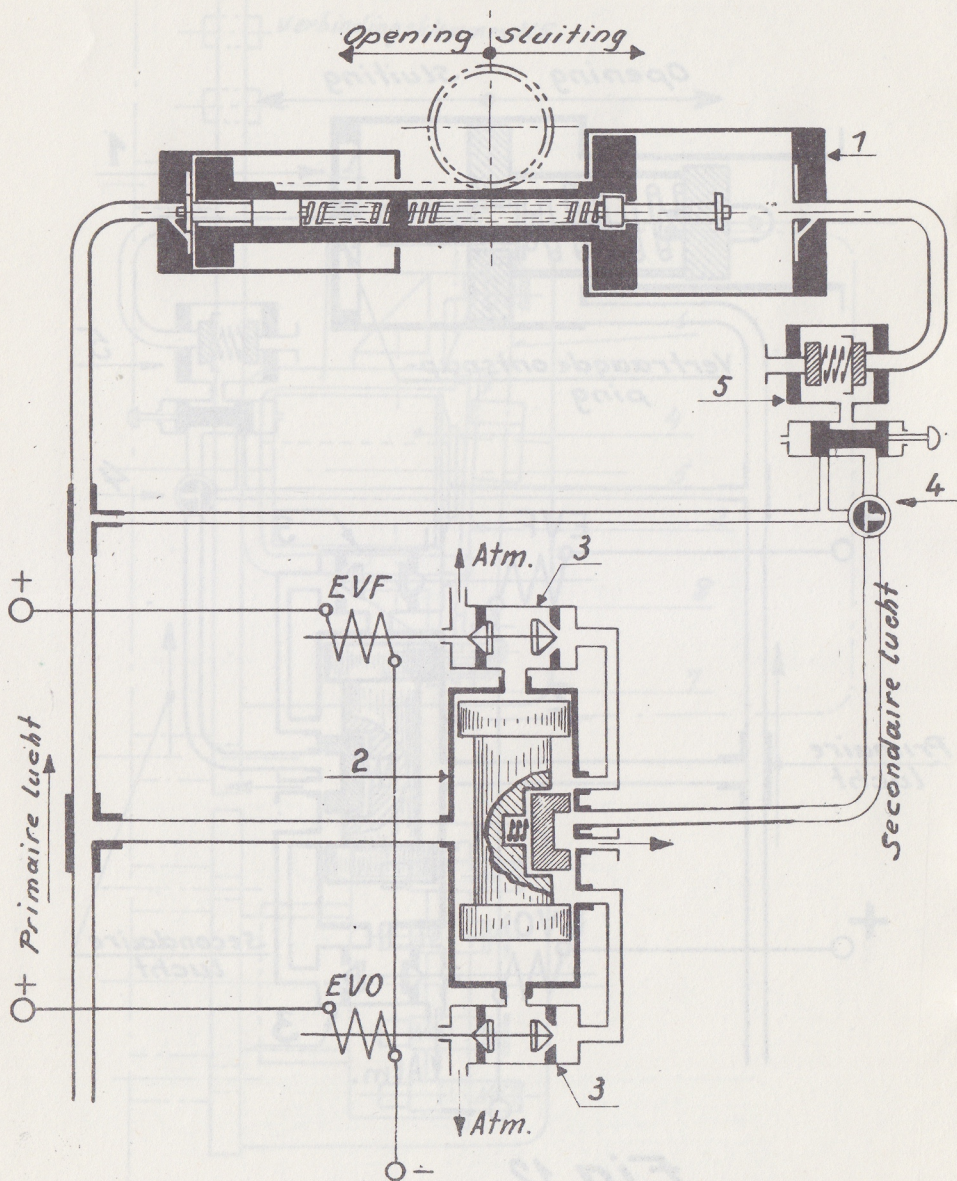
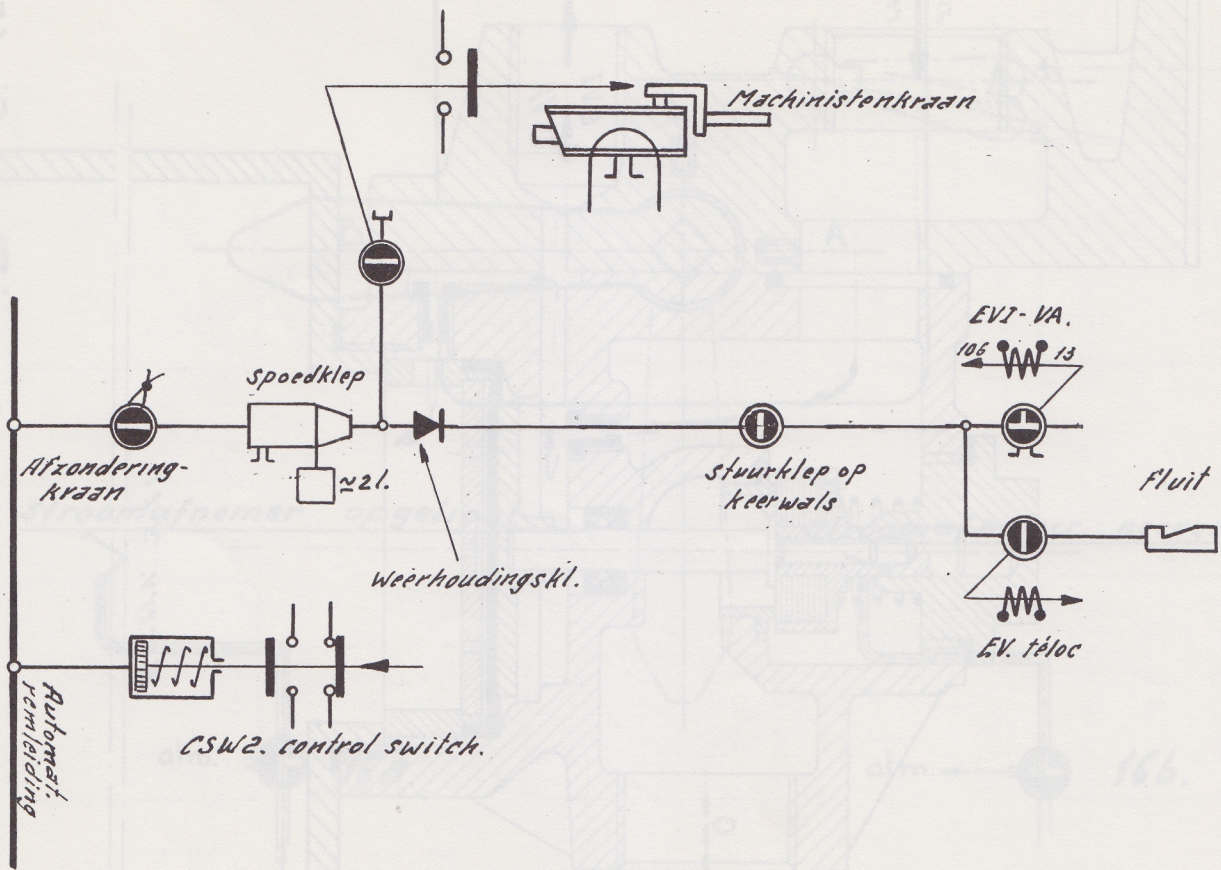


Fig. 13

Fig. 14



Type SB3 AW

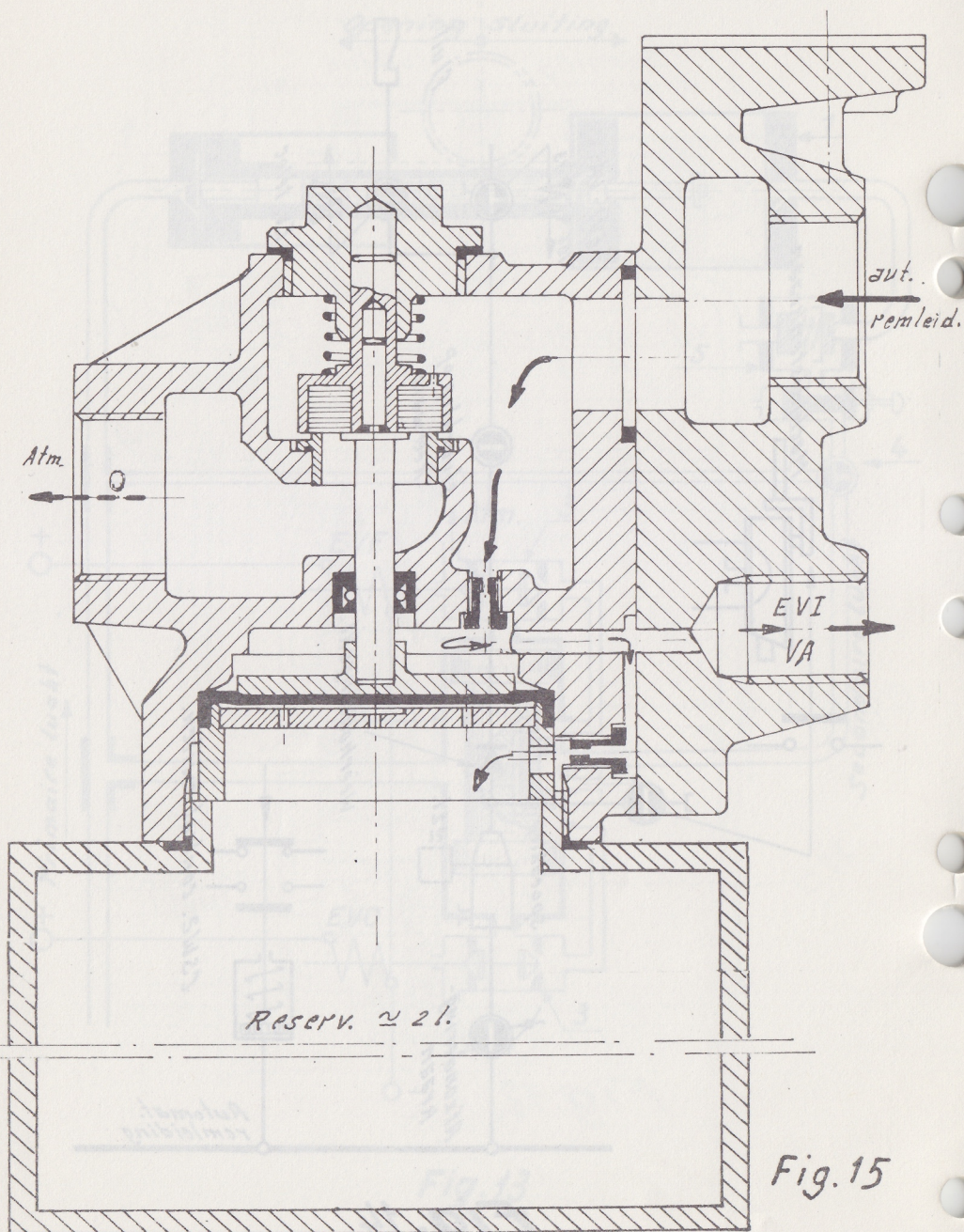
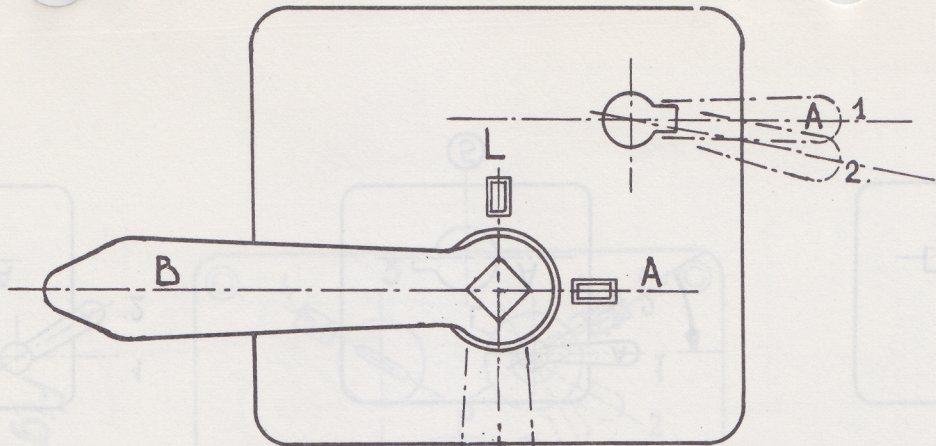
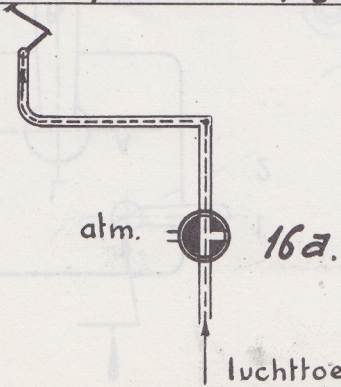


Fig. 15

Fig. 16



Stroomafnemer opgelicht



Stroomafnemer neergelaten

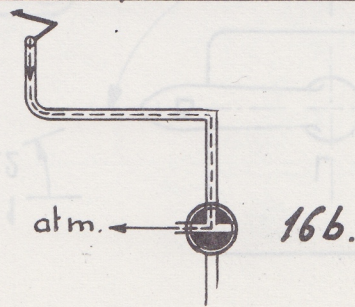
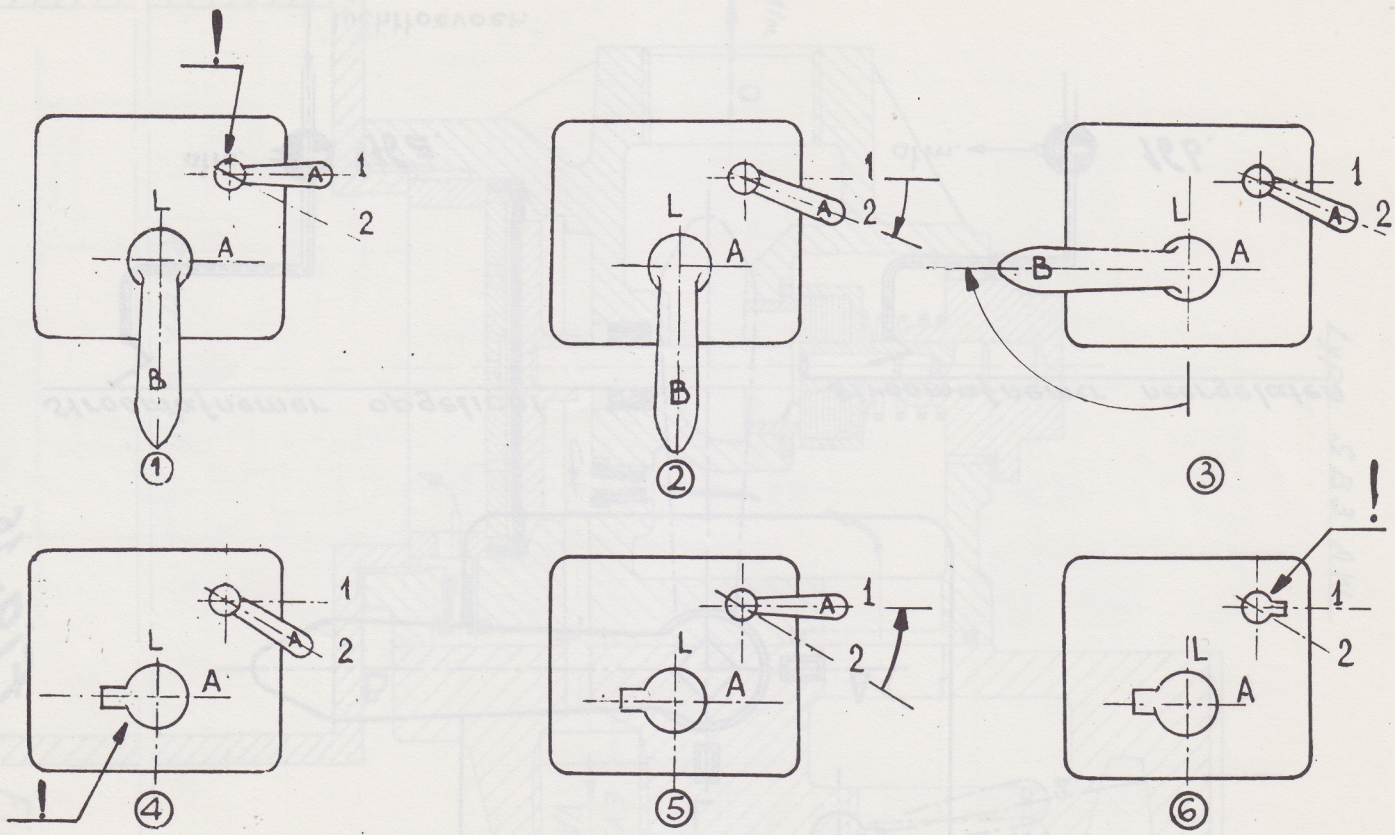


Fig. 17



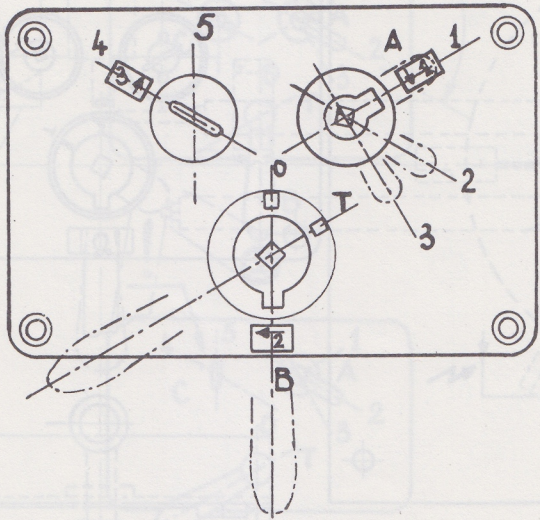
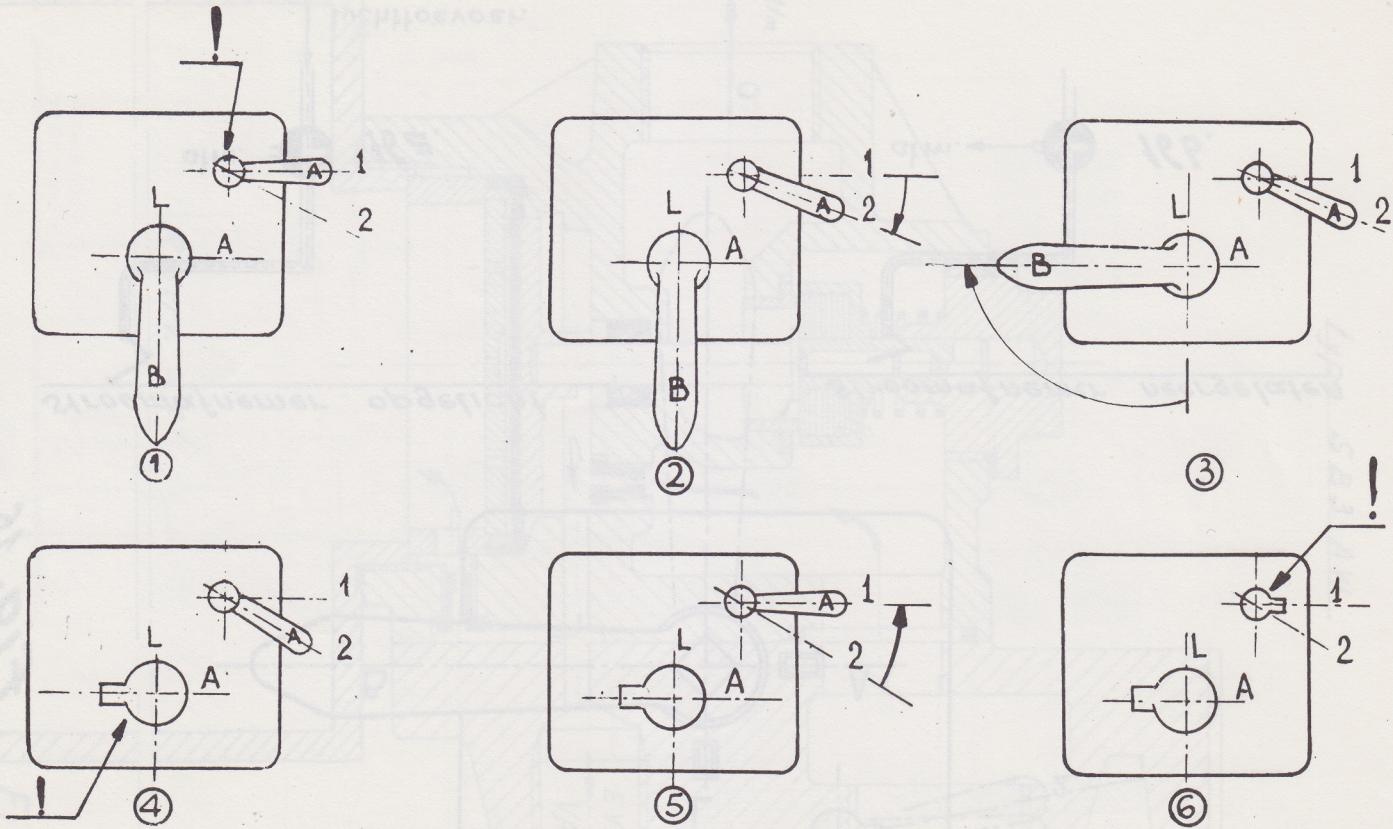


Fig. 18

Fig. 19

Fig. 17



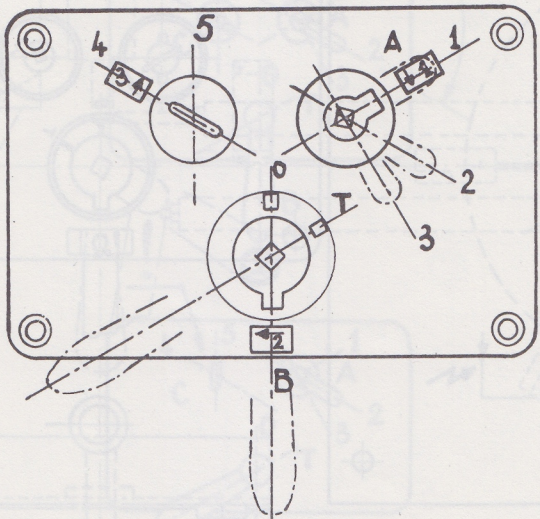


Fig. 18



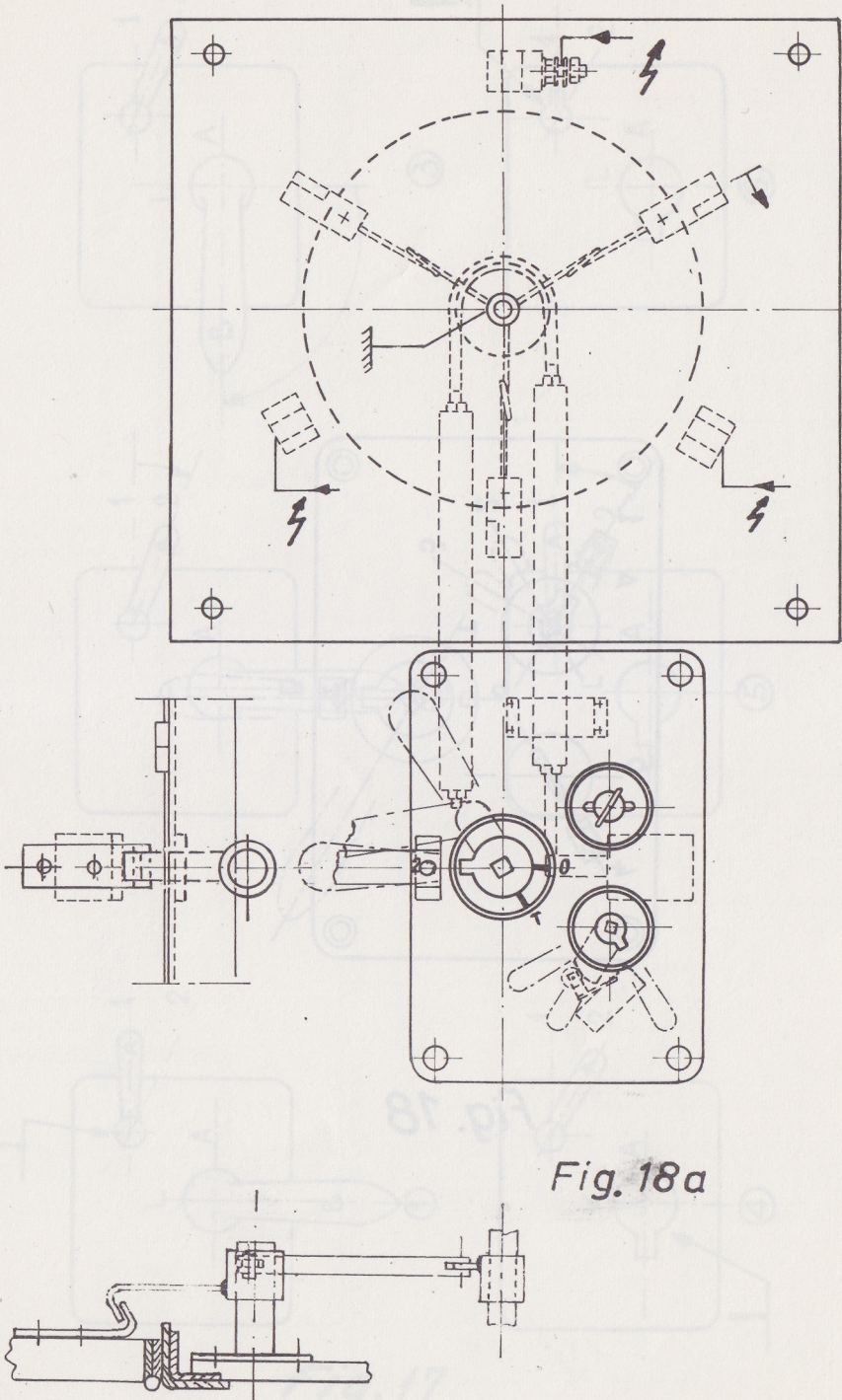
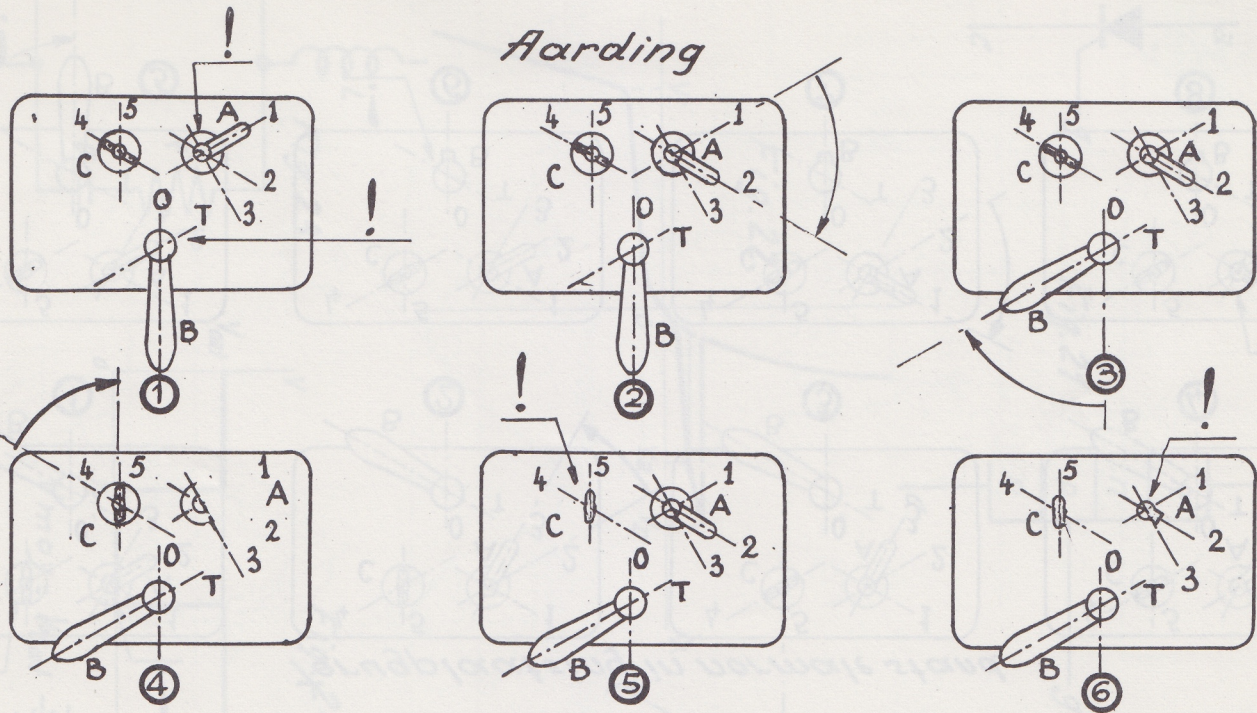
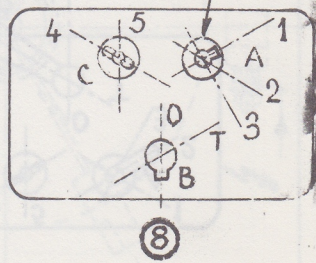
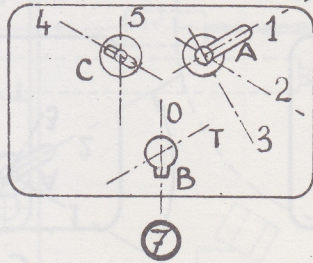
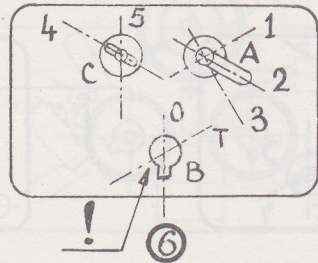
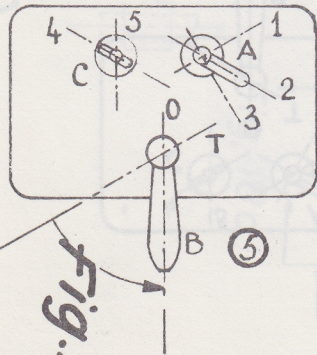
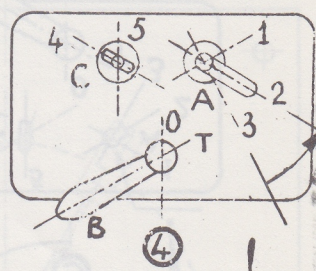
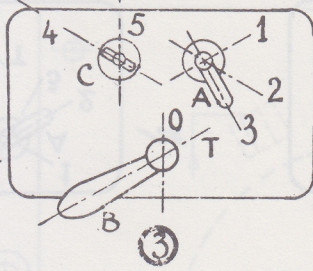
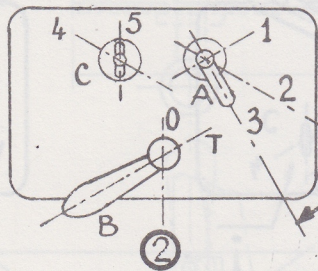
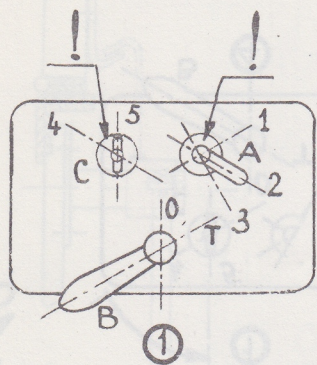


Fig. 18a

Fig. 19



*Terugplaatsing in normale stand*



*Fig. 20*

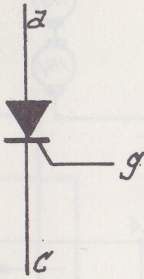


Fig.21

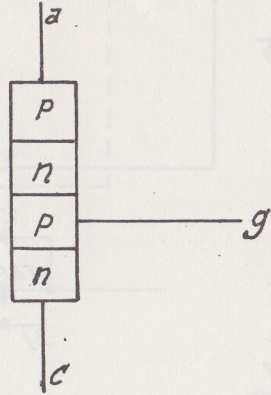


Fig.22

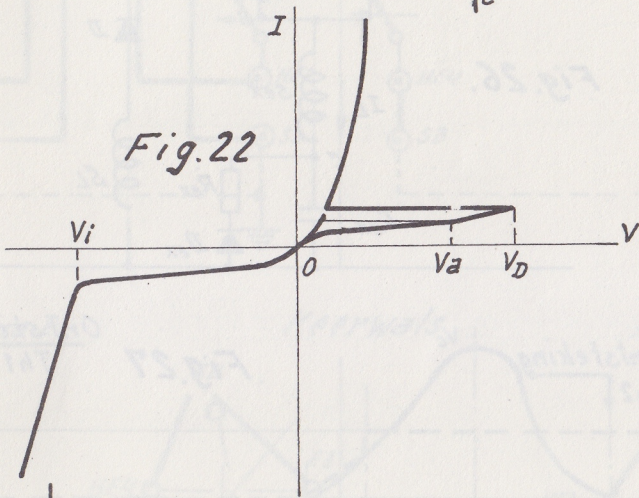


Fig.23

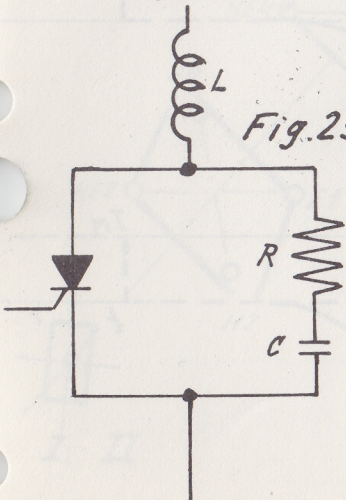
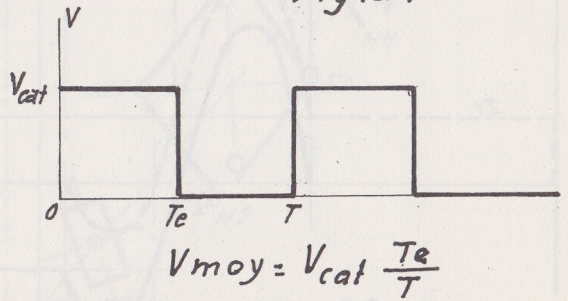
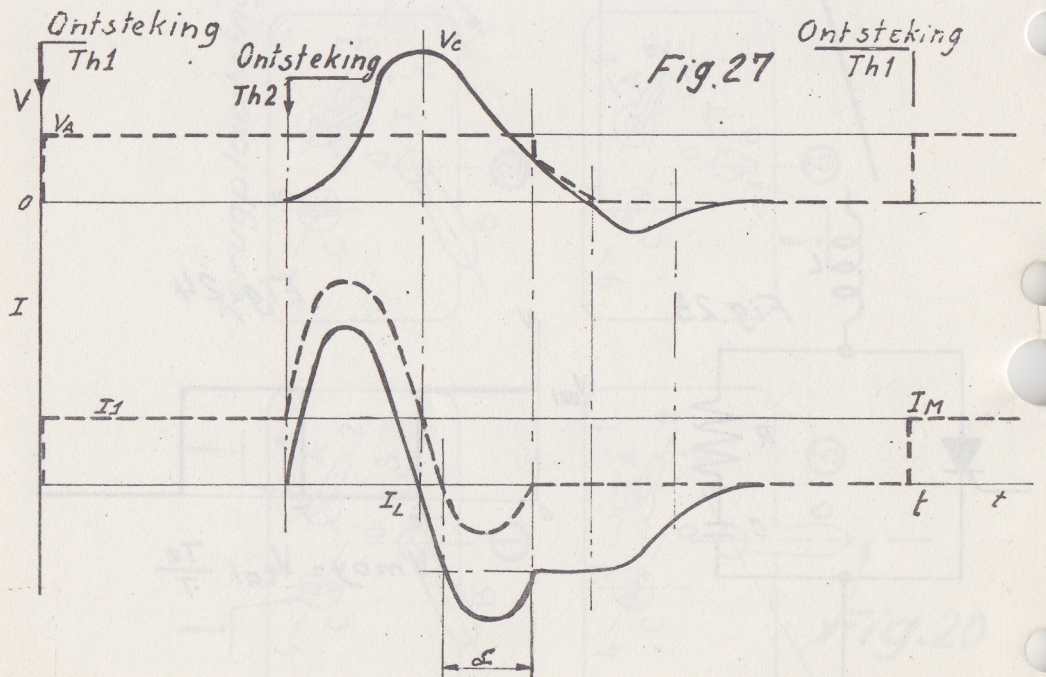
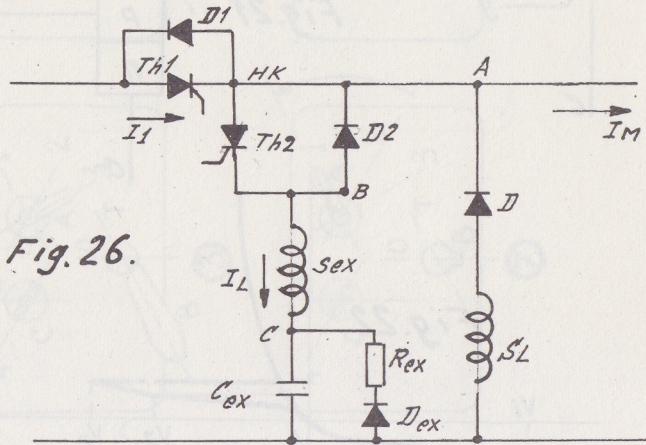
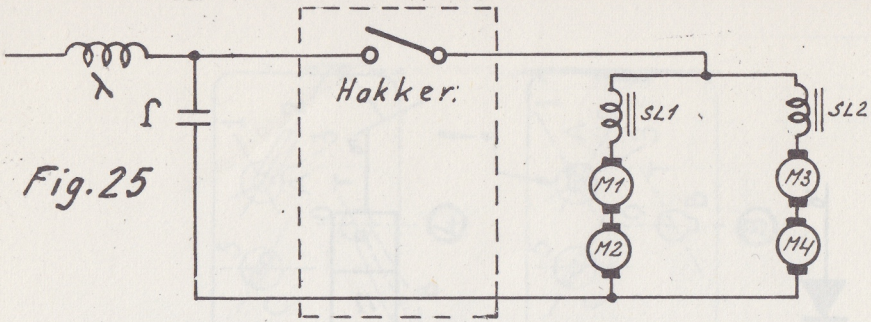
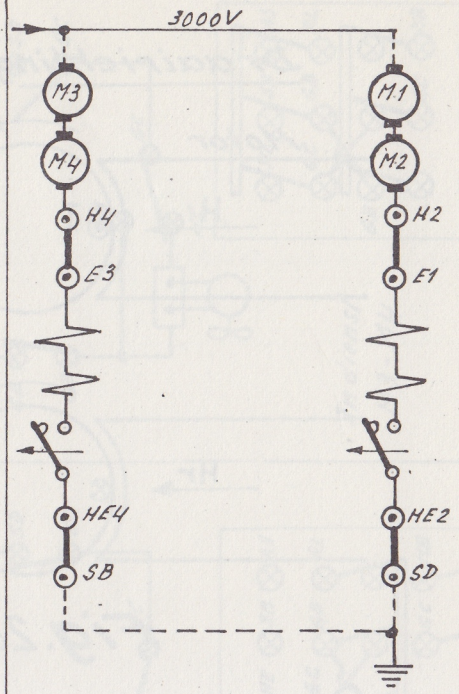
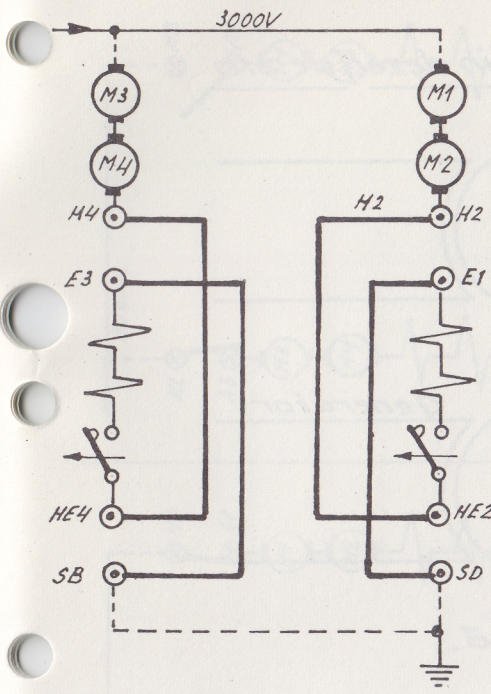


Fig.24



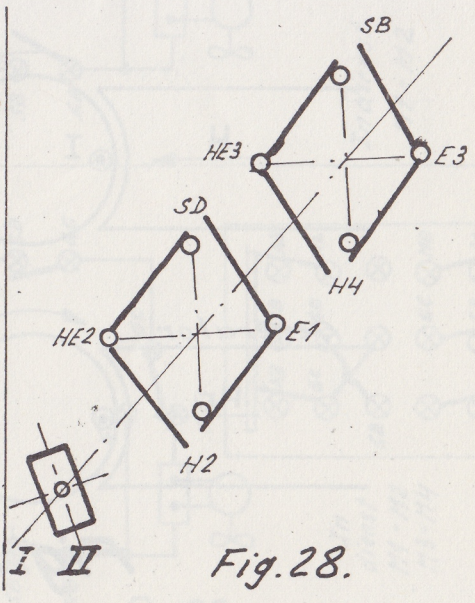
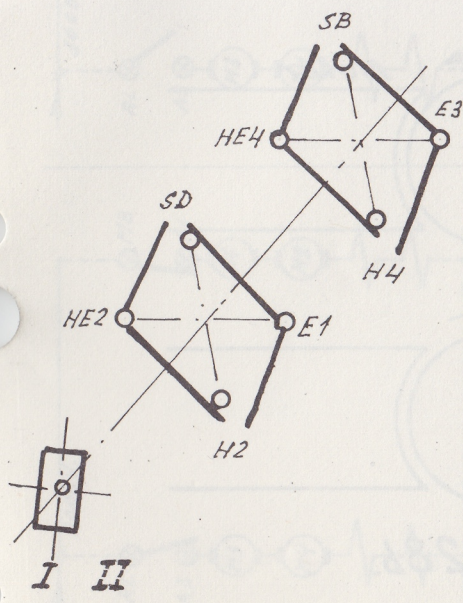




*richting I*

*Keerwals*

*picking II*



*Fig. 28.*

Draairichting in dezelfde zin

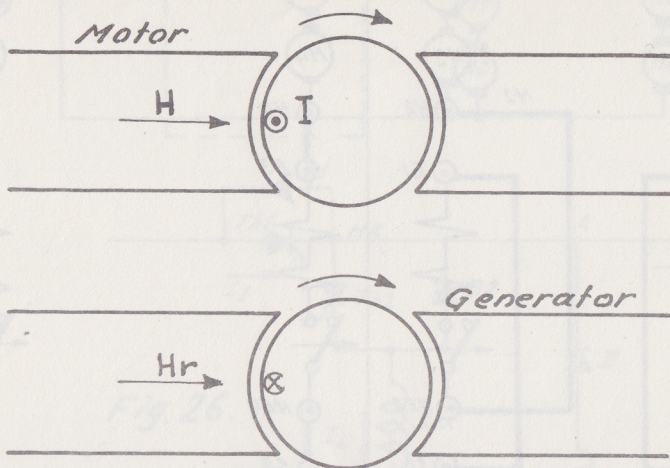


Fig. 28a.

Draairichting in tegengestelde zin

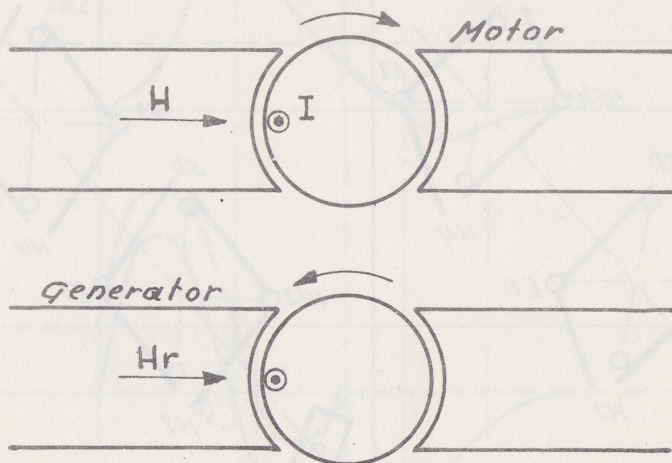


Fig. 28b.

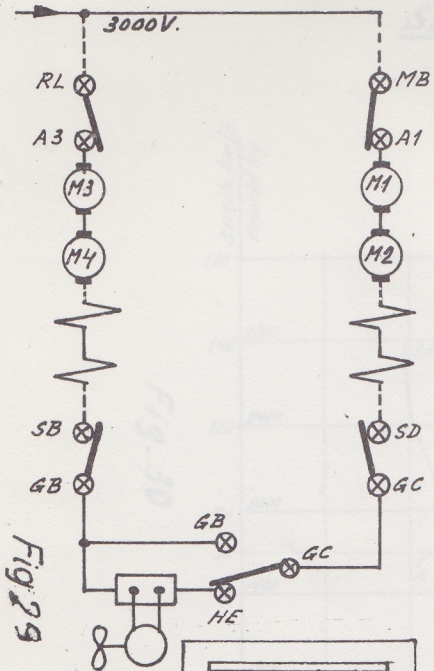
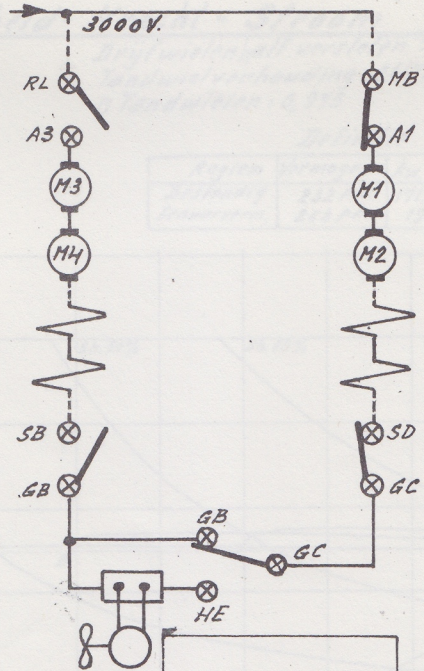
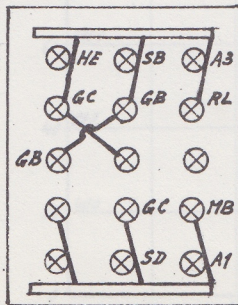
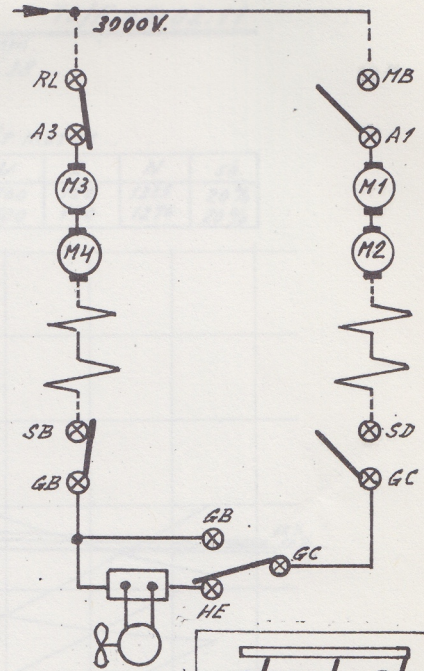
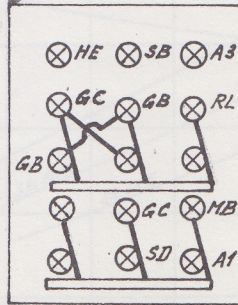


Fig 29

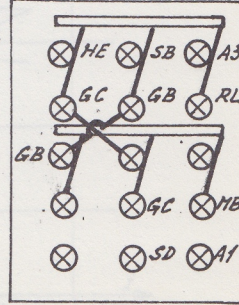
In dienst  
M1 - M2  
M3 - M4



Indienst  
M1 - M2



Indienst  
M3 - M4





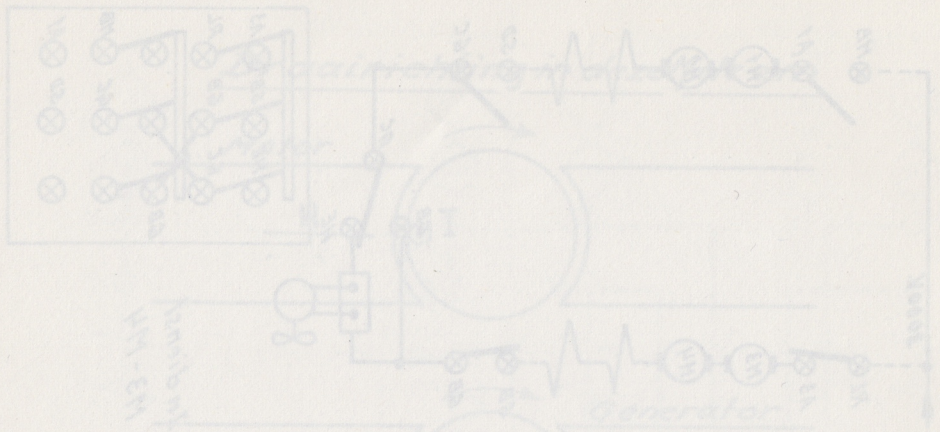
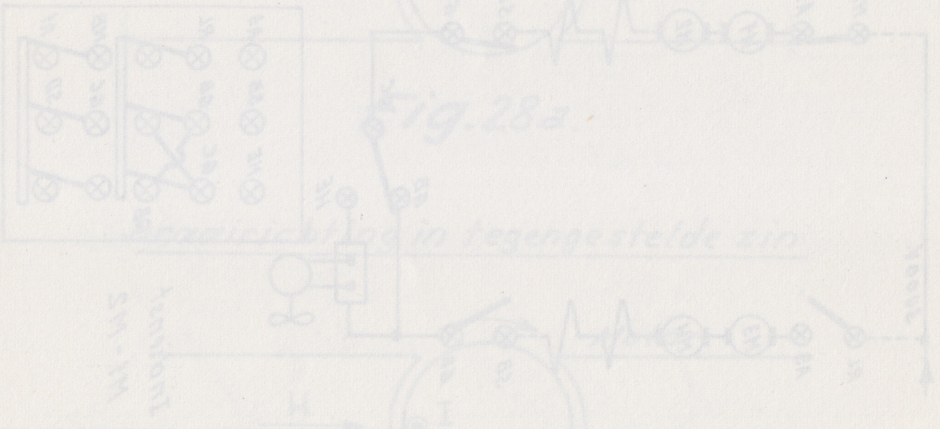


Fig. 28a



Speziallicht in tegengestelde zin

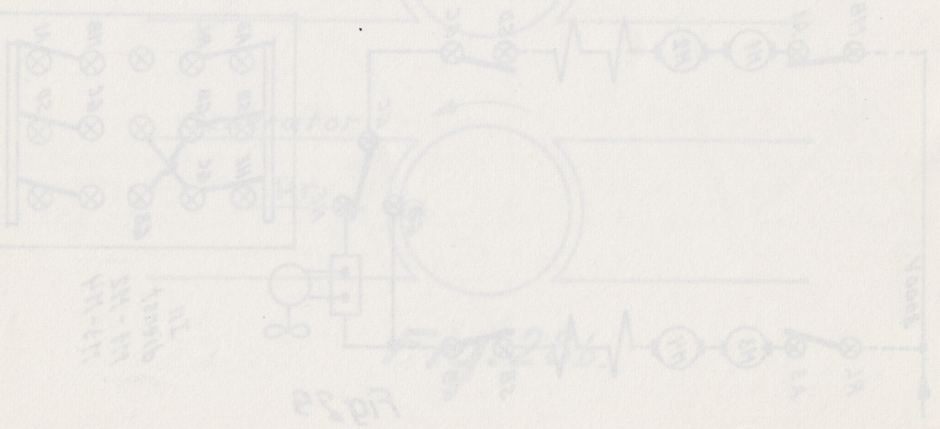


Fig. 28a

# Snelheid- Kracht - Stroom

70/F.02.02.11

Drijfwielen af versleten : 970 mm.

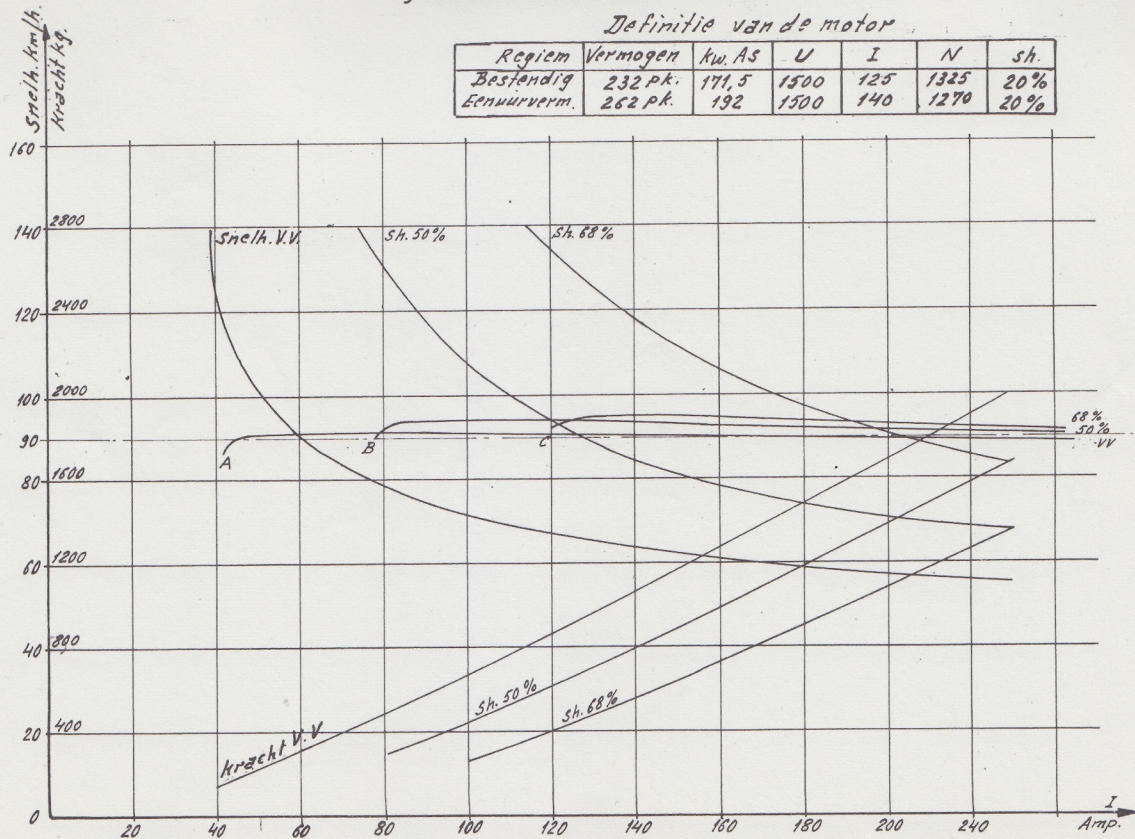
Tandwielverhouding : 21/71 = 1/3,38

D Tandwielen : 0,975

Definitie van de motor

Regiem	Vermogen	kw. As	U	I	N	sh.
Bestendig	232 pk.	171,5	1500	125	1325	20%
Eenuurverm.	262 pk.	192	1500	140	1270	20%

Fig. 30



11.20.20.7107

11.20.20.7107

11.20.20.7107  
 11.20.20.7107  
 11.20.20.7107  
 11.20.20.7107

Section 42, 1954, 1955, 1956

AV	W	I	U	15. ad	19. ad	23. ad	27. ad
10.00	10.00	10.00	10.00	10.00	10.00	10.00	10.00
10.00	10.00	10.00	10.00	10.00	10.00	10.00	10.00
10.00	10.00	10.00	10.00	10.00	10.00	10.00	10.00

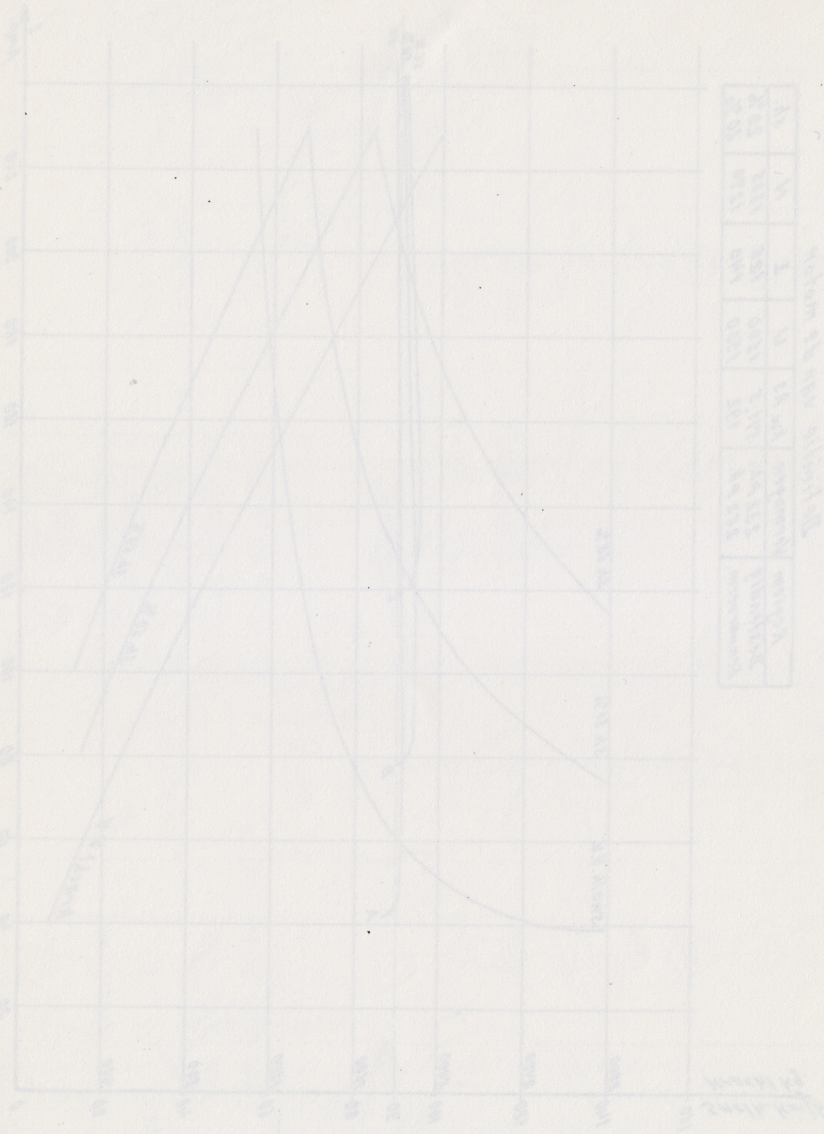


Fig. 30

